

## ГАРАНТИЙНЫЙ ТАЛОН

Заполняется магазином, где приобретено изделие

\_\_\_\_\_ (Наименование изделия)

Дата выпуска \_\_\_\_\_

Дата продажи \_\_\_\_\_

Владелец изделия \_\_\_\_\_

(Фамилия, Имя, Отчество)

Адрес \_\_\_\_\_

Установлен дефект \_\_\_\_\_

Исправил мастер \_\_\_\_\_

(подпись)

## ГАРАНТИИ

24 месяца со дня приобретения по предъявлению гарантийного талона по обнаруженным дефектам. За механические повреждения, потертости, сколы фабрика ответственности не несет.

Наш адрес: РОССИЯ, 427628, Удмуртская республика, г. Глазов, ул. Сибирская, 42.

Контактный телефон: 8 (341-41)2-58-38

"бесплатный звонок по России 8-800-100-2600"

\_\_\_\_\_ (линия отреза)

## ПАСПОРТ

1. Дата выпуска

2. Отметка магазина о продаже

3. Штамп магазина

4. "\_\_\_\_\_" \_\_\_\_\_ 201 \_\_\_\_ г.

Пункты 2,3,4 заполняются в магазине при покупке мебели.

Сертификат \_\_\_\_\_

глазов®  
www.glazovmebel.ru

РОССИЯ

ООО "Глазовская мебельная фабрика"

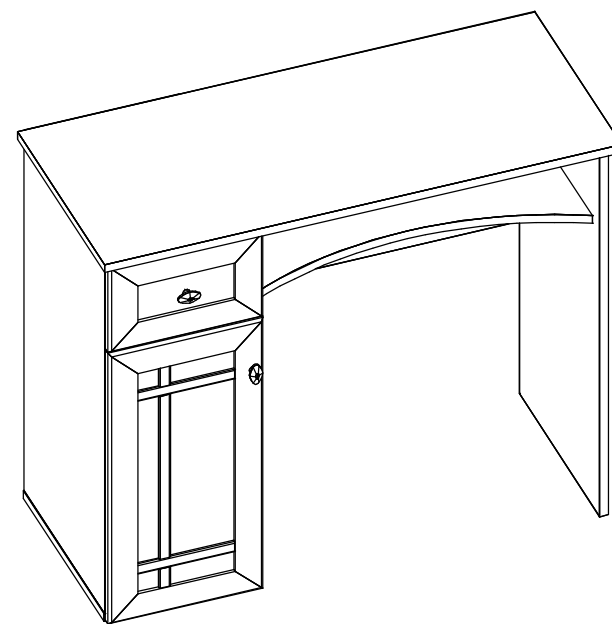
Удмуртская Республика, г. Глазов

ул. Сибирская, 42



Модульная серия корпусной мебели "Sherlock"

Sherlock 53 (спальня) Стол туалетный



Габаритные размеры в мм,

926x403x791

ИНСТРУКЦИЯ ПО СБОРКЕ

Уважаемый покупатель, обращаем Ваше внимание на то, что внешний вид изделия во многом зависит от качества сборки.

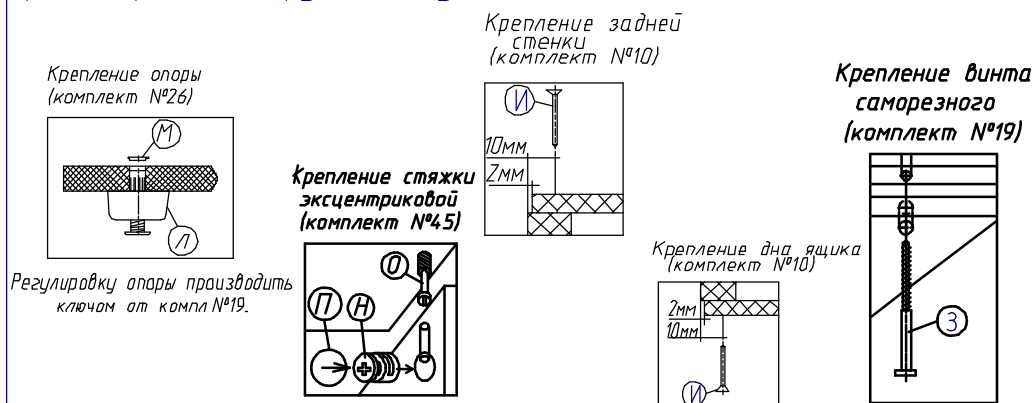
### ПОДГОТОВКА К СБОРКЕ

1. Распаковать упаковки (при этом сохранить упаковочные ярлыки).
2. Ознакомиться с данной инструкцией по сборке.
3. Подготовить инструмент: молоток, набор отверток, рулетку.
4. Подготовить место для сборки.
5. Прямоугольность собранных каркасов проверять рулеткой по диагонали.

### ПРИМЕЧАНИЕ

1. Заднюю стенку крепить гвоздями компл. №10 с шагом 200 мм.
2. Дно ящика крепить гвоздями компл. №10 с шагом 100 мм.
3. Заглушки на фурнитуру устанавливать после полной сборки изделия на видимые части.

Перед сборкой Sherlock 53 (спальня) Стол туалетный ознакомьтесь со схемой расположения отверстий на дет.№942 (Рис.1), которые необходимо досверливать при установке модулей Sherlock 54 (спальня) Ящики и Sherlock 56 (спальня)Трюмо на Sherlock 53 (спальня) Стол туалетный. Порядок крепления при установке модуля Sherlock 55 (спальня)Трюмо с ящиками на Sherlock 53 (спальня) Стол туалетный подробно рассмотрен в инструкции модуля Sherlock 55 (спальня)Трюмо с ящиками.



### ПРАВИЛА ЭКСПЛУАТАЦИИ И УХОДА ЗА МЕБЕЛЬЮ

1. Мебель, перевозимая при температуре ниже 0°C, охлаждается и при установке в помещении "запотеваает", поэтому ее следует немедленно протереть чистой, сухой, мягкой тканью.
2. Мебель предназначена для эксплуатации в помещениях с температурой воздуха +10+28 °С и относительной влажностью 50-70%. Не рекомендуется ставить мебель близко к источникам тепла, а также к сырым и холодным стенам. Ее следует беречь от прямого попадания солнечных лучей.
3. На поверхности деталей не следует ставить горячие и влажные предметы. Нежелательно попадание кислот, щелочей и растворителей (спирт, бензин, ацетон).
4. Поверхности следует оберегать от механических повреждений, ударов и царапин, поскольку восстановить поверхность невозможно.
5. Поверхности мебели следует чистить специальным составом, который можно приобрести в магазине.
6. Зеркала и стекла рекомендуется чистить любыми средствами, предназначенными для этих целей.
7. Для предотвращения повреждения полового покрытия при перемещении мебели следует использовать подстилочный материал (картон, плотная ткань и т.п.)

### ПОРЯДОК ПРЕДЪЯВЛЕНИЯ ПРЕТЕНЗИЙ НА КАЧЕСТВО МЕБЕЛИ

Претензии по комплектности и производственным дефектам в течение гарантийного срока должна направляться покупателем непосредственно в магазин, где приобретена мебель, с обязательным приложением товарного чека и упаковочных ярлыков.

По дефектам, появившимся из-за несоблюдения покупателем правил эксплуатации и ухода за мебелью, претензии не принимаются

### К СВЕДЕНИЮ ПОКУПАТЕЛЯ

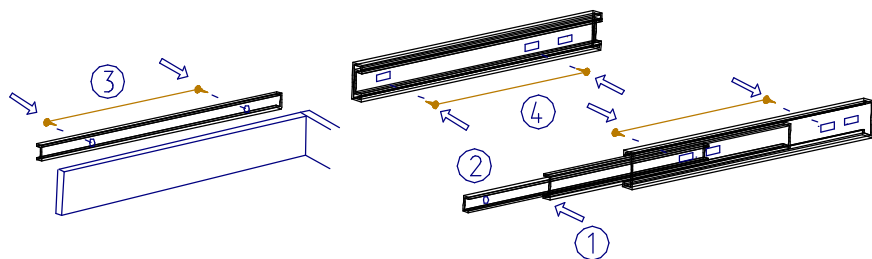
Предприятие оставляет за собой право вносить изменения в конструктивные элементы мебели на основе внедрения передовой технологии, улучшающие качество выпускаемой продукции.

При обнаружении производственных дефектов ссылайтесь на номер набора мебели, номер ОТК, приложите гарантийный талон и упаковочные ярлыки.

Установка и совмещение на корпус ящика (см.схему)

1. С помощью демпфирующего рычага (1), снять внутренние направляющие (2).
2. Смонтировать внутренние направляющие к боковым стенкам ящика (3), шурупом 3,5х13 (3).
3. Внешние направляющие прикрепить к боковым стенкам корпуса (4), шурупом 3,5х13 (3) в крайние овальные отверстия.
4. Вставить внутренние направляющие во внешние.
5. Задвинуть ящик до фиксации демпфирующим рычагом.

Для снятия ящика так же использовать демпфирующий рычаг (1).



## ПРАВИЛА

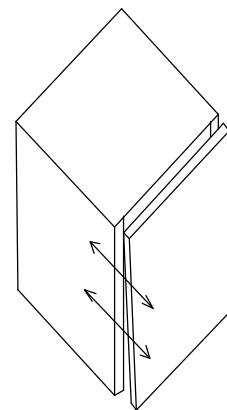
по регулировке петли четырехшарнирной, используемой при навеске дверей.

Если при монтаже дверей допущена неточность в их положении (большие зазоры между боковой стенкой и дверью, перекос дверей и т.п.), то необходимо произвести регулировку петель

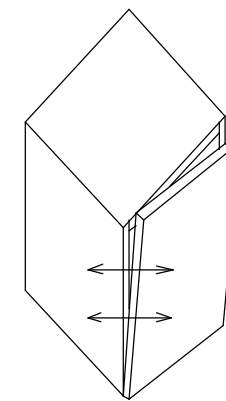
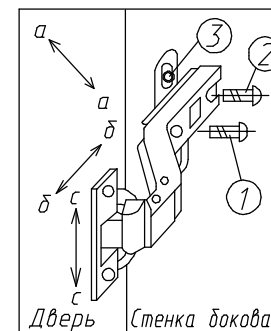
Регулирование осуществляется с помощью винтов поз. 1,2,3. в трех направлениях, указанных стрелками а-а, б-б, с-с.

## ПОРЯДОК РЕГУЛИРОВАНИЯ

1. Ослабить винт поз.2. Это даст возможность перемещения двери по стрелке б-б.
2. Установочным винтом, поз.1 дверь перемещается по стрелке а-а.
3. После установки двери в нижнем положении винт поз.2 затягивается до отказа.
4. Ослабить винт поз.3. Это даст возможность перемещения двери по стрелке с-с.



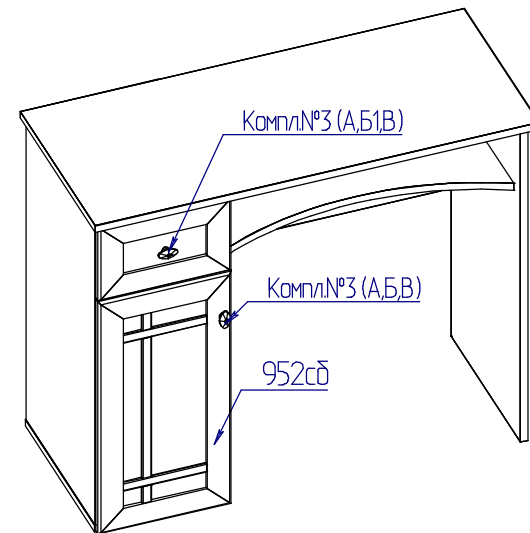
Нижняя часть двери отстаёт



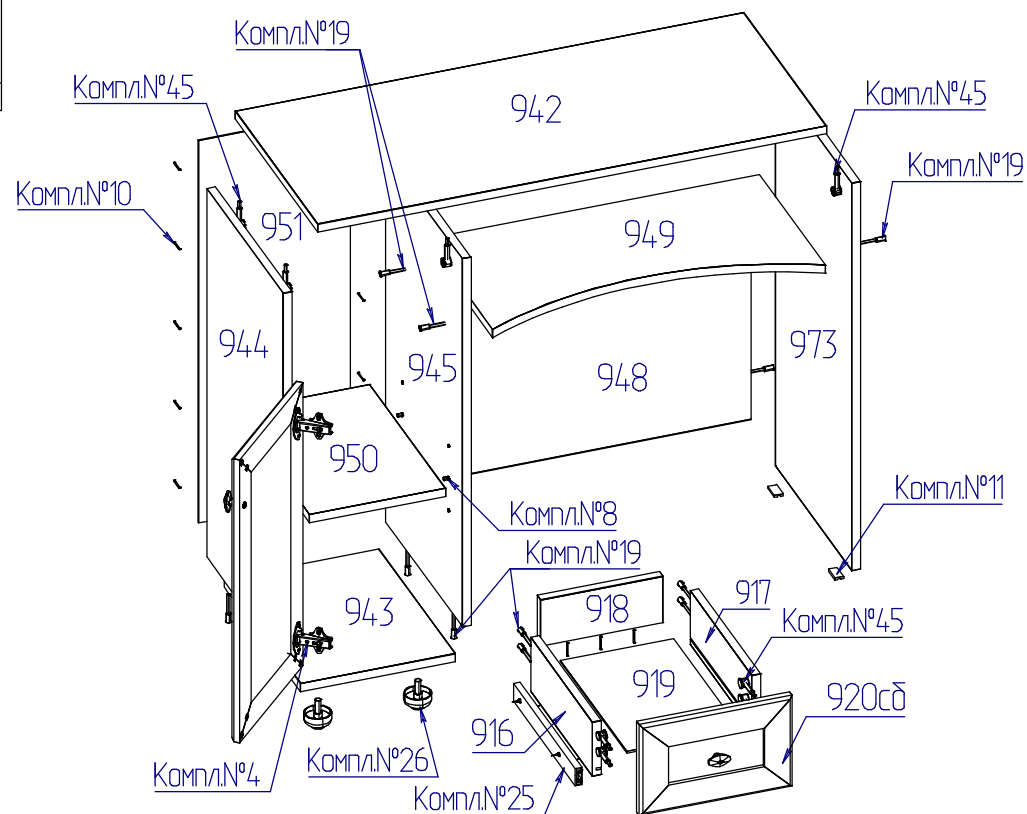
Дверь наклонена вниз

# Фурнитура

Комплект №4	Петля (накладная)	Планка	Шуруп 4x13	Комплект №11	Наконечник	Гвоздь 1,6x25
	Г 2	Д 2	Ж 8		А 2	Б 4
Комплект №19	Винт Кон 7x50	Ключ	Заглушка	Комплект №8	Полкодержатель	
	З 16	Е 1	П 4		Р 4	
Комплект №45	Эксцентрик	Дюбель	Заглушка	Комплект №10	Гвоздь 1,6x25	
	Н 10	О 10	П 4		И 15	
Комплект №25	шариковая направляющая		3,5x13	Комплект №26	Опора регулируемая	
	Ф 1 компл.	2шт. L=300	Ф 1 14		Л 4	М 4
Комплект №3	Ручка-кнопка	Шуруп 4x30	Шайба	Шуруп 4x25		
	А 2	Б 1	В 2	Б1 1		



№дет.	Длина	Ширина	Кол-во
951	760	276	1
944,945	732	370	2
973	770	370	1
942	926	400	1
943	282	370	1
948	400	606	1
949	606	320	1
950	248	367	1
919	207	322	1
916,917	300	108	2
918	223	93	1
920сд	180	278	1
952сд	278	562	1

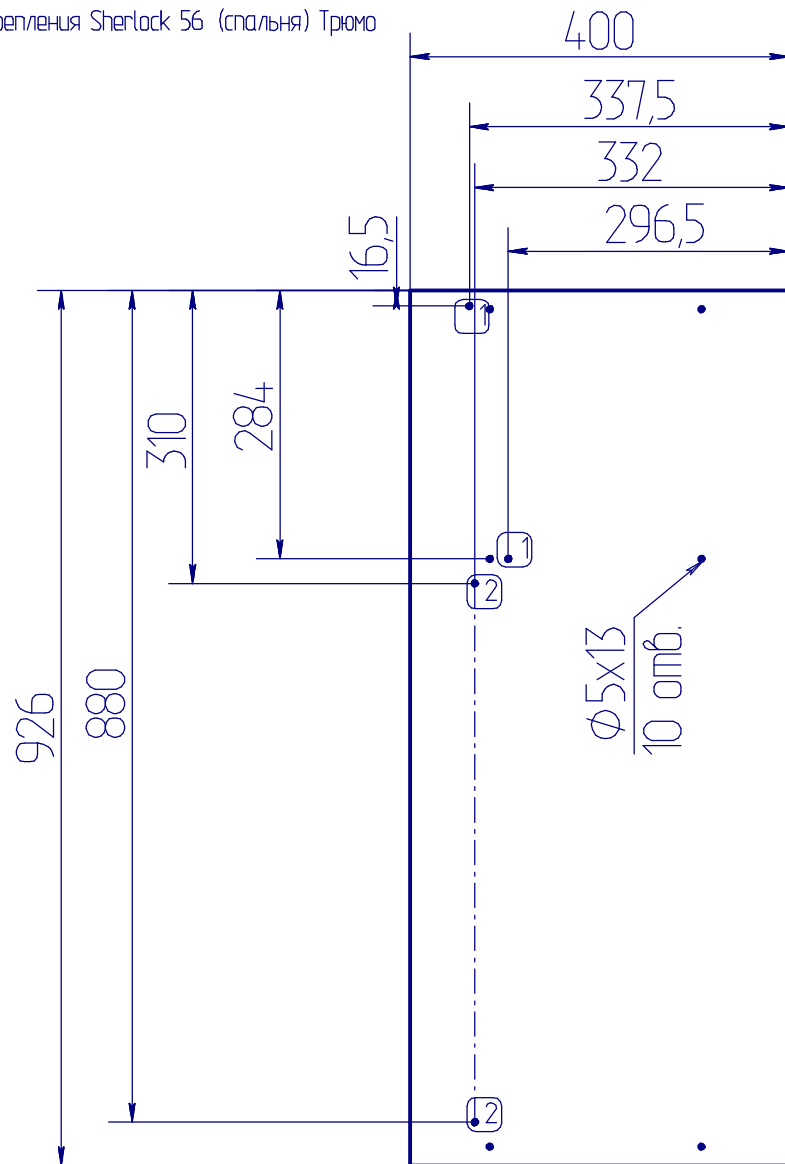


Для установки модулей Sherlock 54 (спальня) Ящики и Sherlock 56 (спальня) Трюмо, необходимо досверлить отверстия на Дет.№942  $\phi 5 \times 13$  до отверстия  $\phi 8$  (см.Рис.1).

Рис.1

Отб. №1 для крепления Sherlock 54 (спальня) Ящики

Отб. №2 для крепления Sherlock 56 (спальня) Трюмо



Для установки модулей Sherlock 54 (спальня) Ящики и Sherlock 56 (спальня) Трюмо, необходимо досверлить отверстия на Дет.№942  $\phi 5 \times 13$  до отверстия  $\phi 8$  (см.Рис.1).

Рис.1

Отб. №1 для крепления Sherlock 54 (спальня) Ящики

Отб. №2 для крепления Sherlock 56 (спальня) Трюмо

