



АЯ 46



426028, Россия, г. Ижевск,
ул. Пойма, 25, ООО "ГАЛЕОН"
тел. (3412) 50-59-32, 50-69-11
www.akvilon-izh.ru
info@akvilon-izh.ru

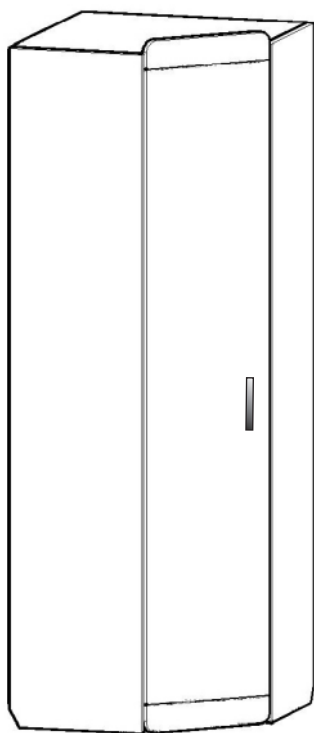


КОТ 03 Шкаф угловой.

проект БИ.07.09.00.00, индекс Ж1-2/9

ГАБА РИТЫ:

Ширина- 700 мм
Глубина- 700 мм
Высота - 2040 мм



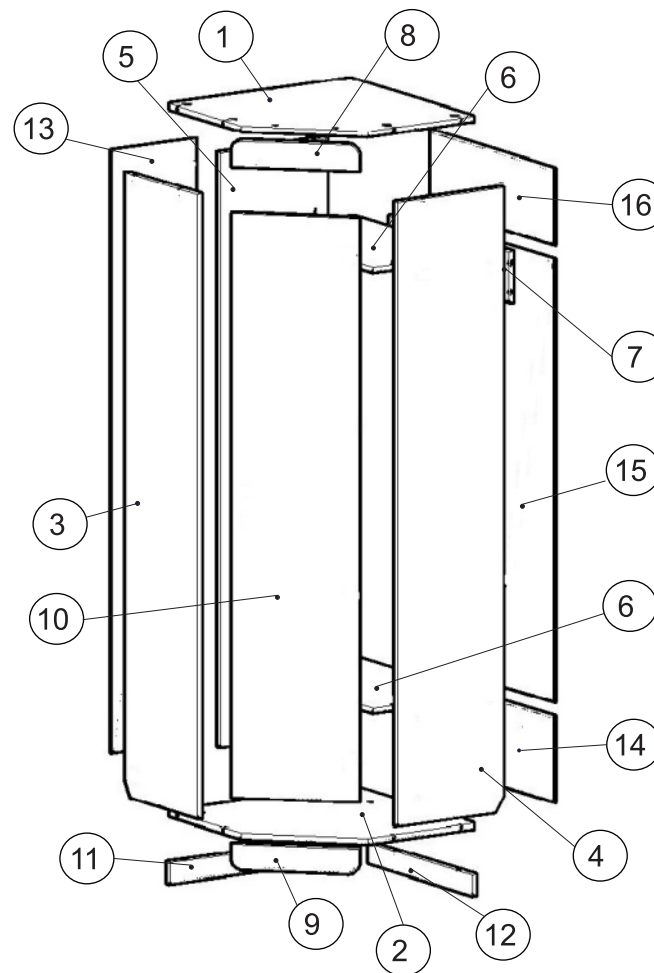
**Претензии по качеству принимаются при наличии
упаковочных ярлыков!!!**

Изготовитель оставляет за собой право вносить незначительные изменения.

Изделие соответствует требованиям ГОСТ 16371-93

Сборку изделия производить согласно данной инструкции.

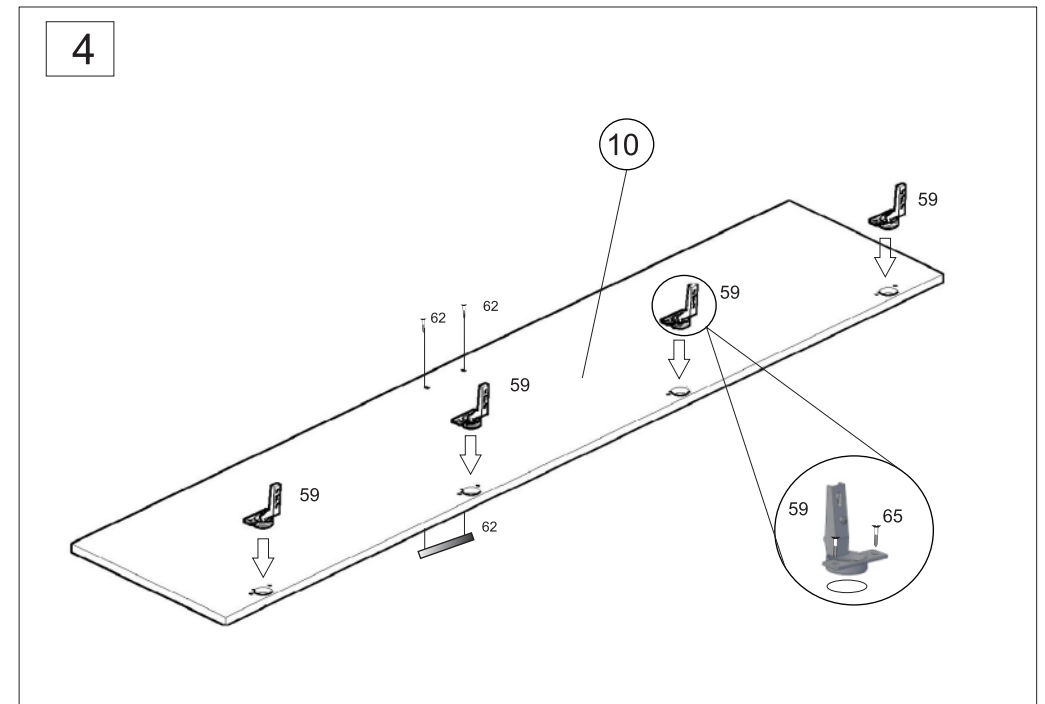
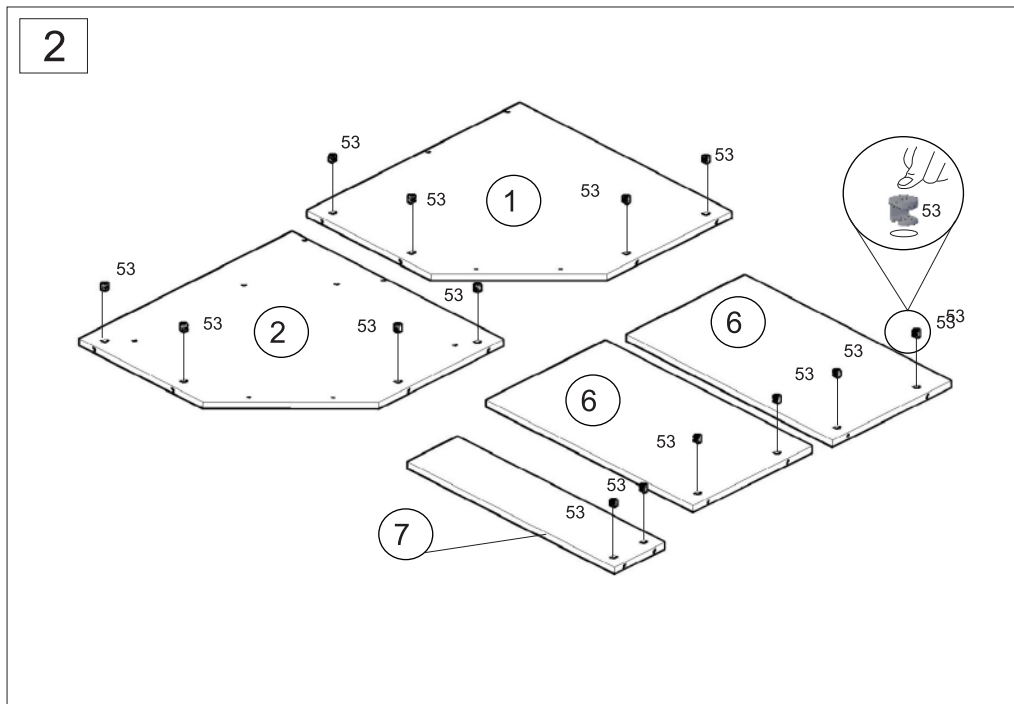
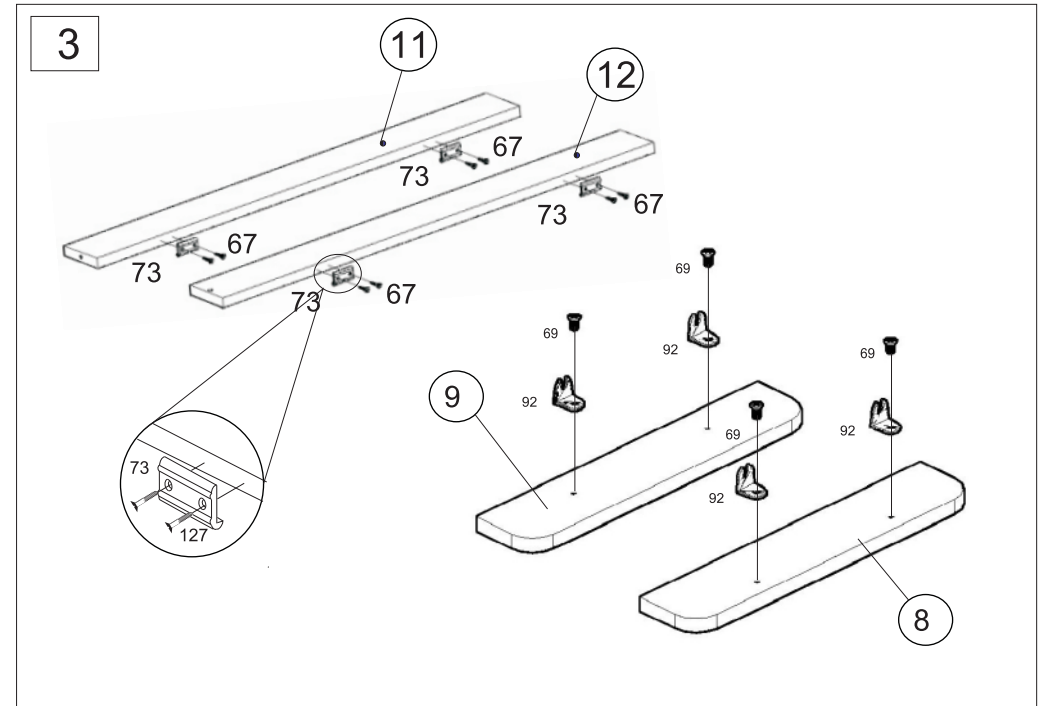
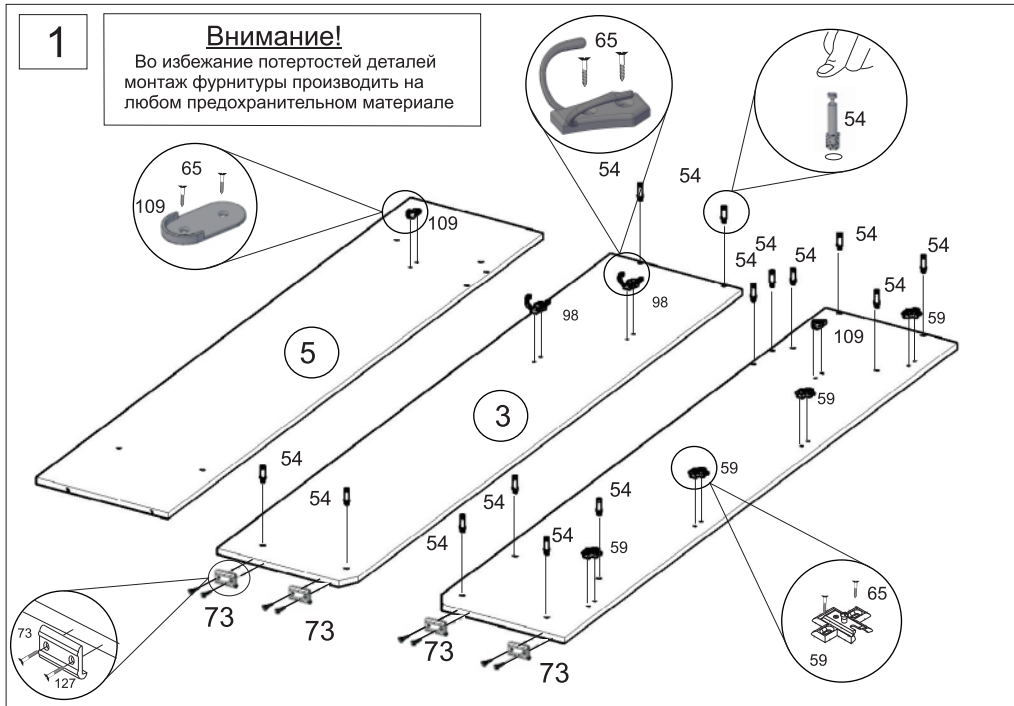
Перед началом сборки внимательно ознакомьтесь с инструкцией

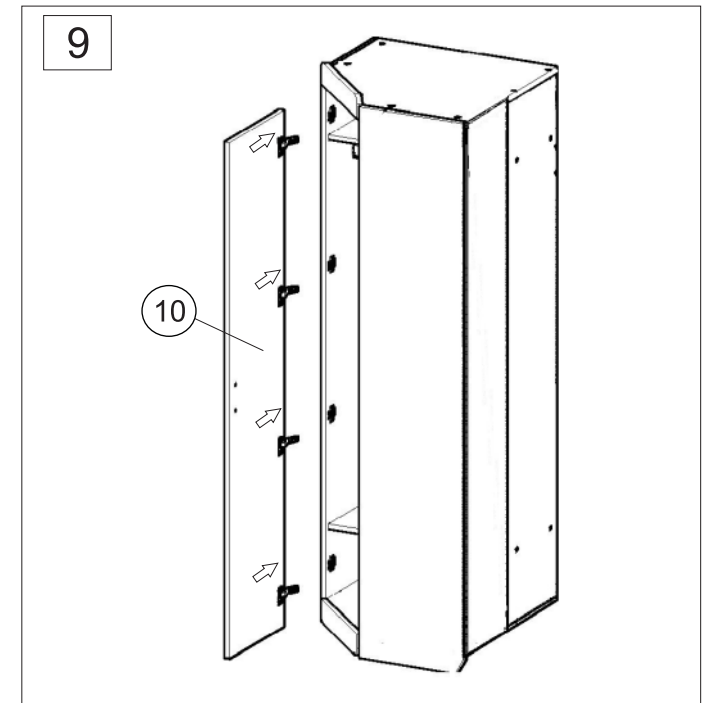
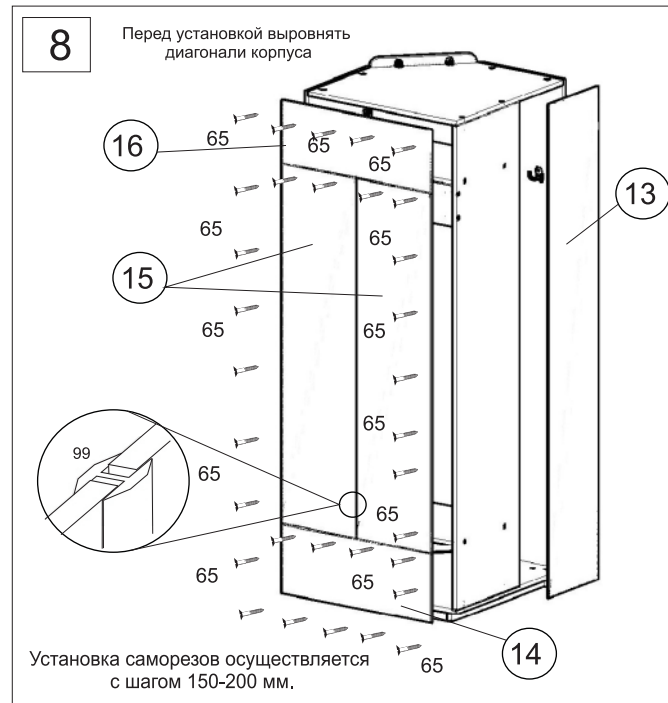
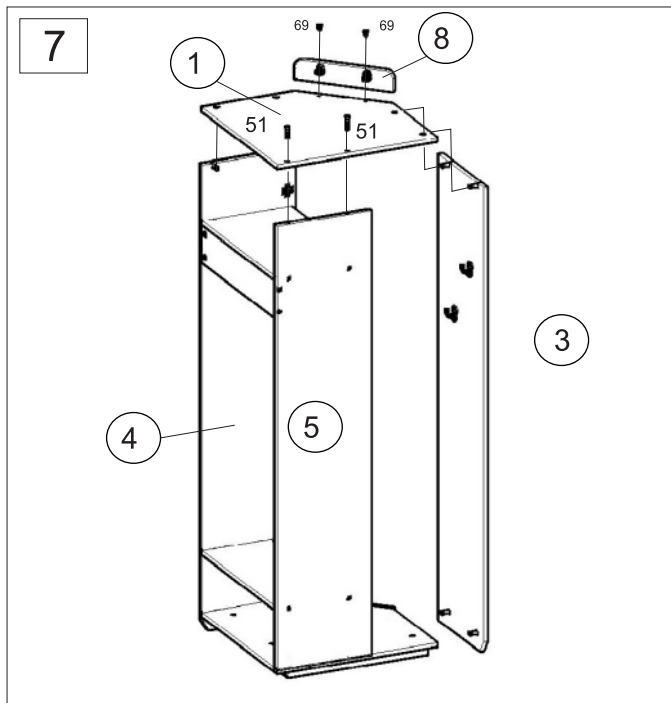
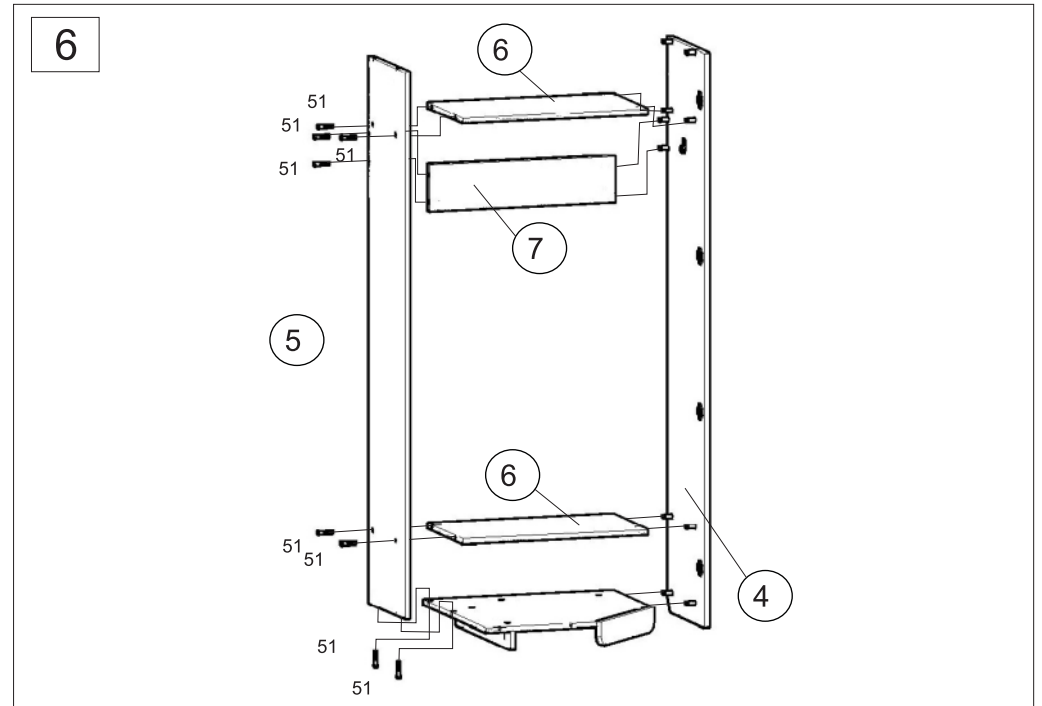
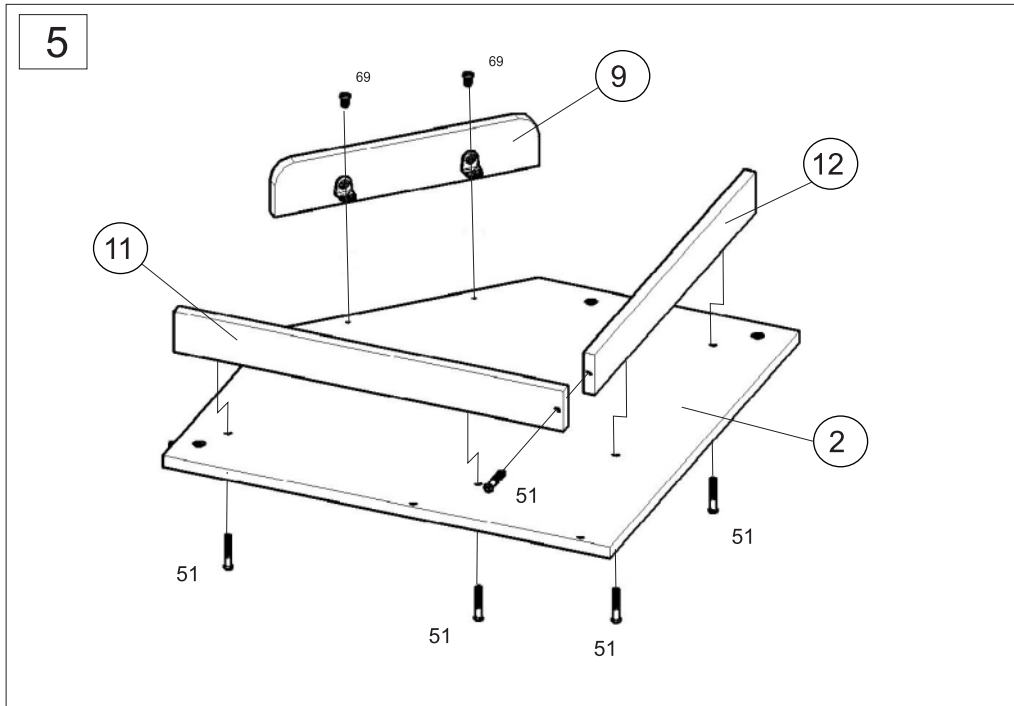


Сборочные элементы

№	И-ие:	Р-р:	Кол-во:
1	Верх	684x684	1
2	Горизонтальная	684x684	1
3,4	Стойка левая\правая	2000x400	2
5	Стойка	1904x400	1
6	Горизонтальная	668x380	2
7	Вертикальная	160x668	1
8,9	Цоколь верх\низ	80x401	2
10	Дверца	1872x401	1
11	Цоколь	64x596	1
12	Цоколь	64x580	1
13	Задняя стенка 1	1932x318	1
14	Задняя стенка 2	272x696	1
15	Задняя стенка 3	1416x348	2
16	Задняя стенка 4	244x696	1

98 Крючок .. 2 шт.	88 Заглушка D13 самоклеющаяся 4шт.
69 Винт-M6x12 8шт	89 Заглушка D17 самоклеющаяся 4шт.
97 Скрепка для задней стенки 14 шт.	87 Ключ 1 шт.
92 Стяжка угловая. 4шт.	108 Штанга 1 шт.
62 Ручка 2 шт.	09 Держатель штанги 2 шт.
54 Добель эксцентрика 14 шт.	59 Петля 4-х шарнирная 4 шт.
53 Эксцентрик 14шт.	65 Саморез 3.5x16 100 шт.
99 Н-образный профиль 1 шт.	51 Винт-конфирмат 50x70 15 шт.
73 Подпятник 8 шт.	67 Шуруп 3x20 16 шт.





10

После окончательной сборки установить штангу
Во всех видимых местах
в головку конфирмата 51 установить заглушку
конфирмата 89, в эксцентрик 53 заглушку эксцентрика 88.

После установки шкафа на место при необходимости
отрегулировать дверь 10.



На фасаде возможен незначительный разнотон цвета в области рисунка. Это особенность технологического процесса нанесения изображения, не является дефектом изделия.

Инструкция по сборке представляет собой логическую последовательность действий с помощью которой без труда можно собрать мебельное изделие в домашних условиях.

Что необходимо для сборки:

1. Два человека;
2. Стремянка или стул для более удобной и качественной сборки верхней части изделия;
3. Отвертки:
 - одна плоская;
 - 2 вида крестовых отверток.

Рекомендации и предостережения при сборке мебели:

1. Сборку мебели необходимо производить на ровной, чистой и твердой поверхности;
2. Во избежание повреждения поверхности деталей мебели рекомендуется на месте сборки положить мягкую толстую ткань или гофрокартон от упаковки;
3. Сборку можно производить непосредственно на месте установки мебельного изделия, так как изделие собирается в вертикальном положении (стоя) и не требует много места для сборки;
4. Перед началом сборки внимательно ознакомьтесь с инструкцией по сборке;
5. Обязательно следуйте установленной последовательности в инструкции (1, 2, 3, и т. д.) для более качественного результата сборки.

Рекомендации по эксплуатации и уходу за мебелью:

- мебель эксплуатировать в проветриваемом, сухом помещении,
- не устанавливать вплотную к отопительным приборам,
- не ставить на поверхность горячие предметы,
- не ставить под прямые солнечные лучи, так как под их воздействием может измениться цвет лицевых поверхностей изделия,
- лицевые поверхности оберегать от механических повреждений, от попадания растворителей, щелочей, кислот и воды. (если такое произошло, незамедлительно протереть мягкой и быстро впитывающей тканью!)
- чистку поверхностей из ЛДСП производить сухой или пропитанной специальным средством мягкой тканью (фланель, сукно, плюш, миткаль и т.п.)
- для чистки стеклянных поверхностей используются специальные средства (предназначенные для стеклянных поверхностей!).
- поверхность из ЛДВП (задняя спинка изделия, дно ящиков) производить только сухой мягкой тканью.
- запрещено использовать в качестве чистящих средств, растворители, соду и средства, содержащие абразивные материалы,
- в мебели, имеющей крепление болтами, винтами, шурупами, при ослаблении соединений необходимо их периодически подтягивать!