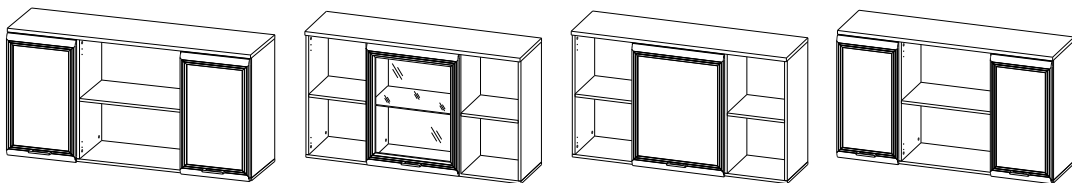


*” ЛЕРОМ” - это гарантия высокого качества и экологической безопасности продукции.
Производство сертифицировано по Международному стандарту ISO 9001.
Декларация ТПС №: RU D-RU.РА01.В.30505; RU D-RU.РА01.В.29628; RU D-RU.РА01.В.28609.*



**МЕБЕЛЬНАЯ КОМПАНИЯ
ЛЕРОМ**



**МАКСИМАЛЬНАЯ ДОПУСТИМАЯ
НАГРУЗКА НА СЕКЦИИ 30 кг.**

Модульная программа «Грейс»

АН-5013	АН-5024	АН-5025
Антресоль	Антресоль	Антресоль
742x1440x346	742x1260x346	742x1260x346
Вес модуля - 39кг.	Вес модуля - 33кг.	Вес модуля - 35кг.

Модульная программа «Карина»

АН-1023	АН-1024	АН-1025
Антресоль	Антресоль	Антресоль
742x1260x352	742x1260x352	742x1260x352
Вес модуля - 34кг.	Вес модуля - 33кг.	Вес модуля - 35кг.

Модульная программа «Мелисса»

АН-2813	АН-2823	АН-2824	АН-2825
Антресоль	Антресоль	Антресоль	Антресоль
742x1440x352	742x1260x352	742x1260x352	742x1260x352
Вес модуля - 39кг.	Вес модуля - 34кг.	Вес модуля - 33кг.	Вес модуля - 35кг.

Уважаемые покупатели!

Перед началом сборки, необходимо ознакомиться с инструкцией и убедиться в правильности полученных вами комплектующих деталей (Таблица №1) и комплекта фурнитуры (Таблица №2)

Сохраняйте этикетки с упаковок до момента окончательной сборки!

В случае обнаружения дефектов, повреждения упаковки, для обращения к продавцу

Вам понадобится информация размещенная на этикетке:

(№ упаковки, дата изготовления, номер штампа ОТК)

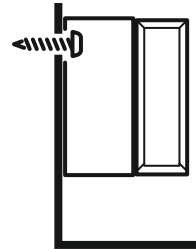


www.lerom.ru

e-mail: service@lerom.ru

отдел сервиса: (8412) 65-33-06

Режим работы: пн-пт 8.00-17.00 МСК сб-вс выходной



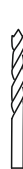
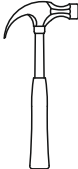
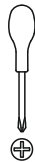
Крепежные средства идущие в комплекте, предназначены только для стен из бетона и полнотелого кирпича!

Используйте крепежные средства, подходящие для материала стен в вашем доме.

Для выбора подходящих крепежных средств обратитесь в специализированный магазин.

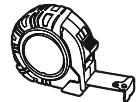
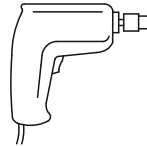


Инструменты необходимые для сборки



Ø 2.5mm

Ø 5mm



Сборку следует производить на ровной поверхности застеленной тканью

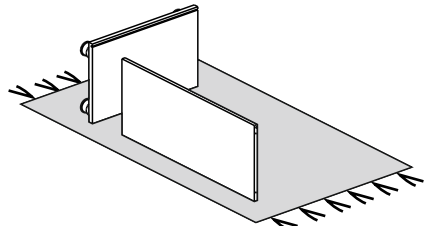
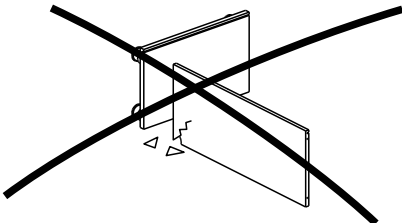


Таблица №1

КОМПЛЕКТОВОЧНАЯ ВЕДОМОСТЬ				кол-во упаковок									
*	наименование	размер	кол-во	АН-1023	АН-1024	АН-1025	АН-2823	АН-2824	АН-2825	АН-2813	АН-5025	АН-5013	АН-5024
Упаковка №3065	1	боковая стенка	704x330	2	1	1	1	1	1	1	1	1	1
Упаковка №3069	2	перегородка	704x316	2	1	1	1	1	1	1	1	1	1
Упаковка №3250		полка	336x316	2	1	-	-	1	-	-	-	-	-
Упаковка №3251		полка	524x316	1	-	1	1	-	1	1	-	1	-
Упаковка №3251	3	полка	336x316	2	-	1	1	-	1	1	-	1	-
Упаковка №4209		полка	524x316	1	-	-	-	-	-	-	1	-	1
Упаковка №4209		полка	426x316	2	-	-	-	-	-	-	1	-	1
Упаковка №3848	4	крышка	1261x346	1	-	1	1	1	1	1	-	1	-
Упаковка №3848	5	крышка	1261x330	1	1	1	1	1	1	1	-	1	-
Упаковка №4824	4	крышка	1441x346	1	-	-	-	-	-	-	1	-	1
Упаковка №4824	5	крышка	1441x330	1	-	-	-	-	-	-	1	-	1
Упаковка №3508		створка глухая	716x536	1	-	1	-	-	-	-	-	-	-
Упаковка №5516		створка глухая	716x356	2	-	-	-	-	-	-	-	1	-
Упаковка №5515		створка глухая	716x356	1	-	-	-	-	-	-	-	-	2
Упаковка №3535		створка глухая	716x356	2	-	-	1	-	-	-	-	-	-
Упаковка №3543		створка стекло	716x536	1	1	-	-	-	-	-	-	-	-
Упаковка №4553	6	створка глухая	716x446	2	-	-	-	-	-	-	1	-	-
Упаковка №4513		створка глухая	716x536	1	-	-	-	-	1	-	-	-	-
Упаковка №5513		створка глухая	716x536	1	-	-	-	-	-	-	-	-	1
Упаковка №4517		створка глухая	716x356	2	-	-	-	-	-	1	-	-	-
Упаковка №4907		створка стекло	716x536	1	-	-	-	1	-	-	-	-	-
Упаковка №3644	7	задняя стенка ОДВП	720x352	2	-	-	-	-	-	-	-	-	-
Упаковка №3644	8	задняя стенка ОДВП	720x540	1	1	1	1	1	1	1	-	1	-
Упаковка №4629	7	задняя стенка ОДВП	720x442	2	-	-	-	-	-	-	1	-	1
Упаковка №4629	8	задняя стенка ОДВП	720x540	1	-	-	-	-	-	-	-	-	-
Упаковка №3906	9	полка-стекло	522x308	1	1	-	-	1	-	-	-	-	-
Упаковка №3906		фурнитура		1	1	1	1	1	1	1	1	1	1

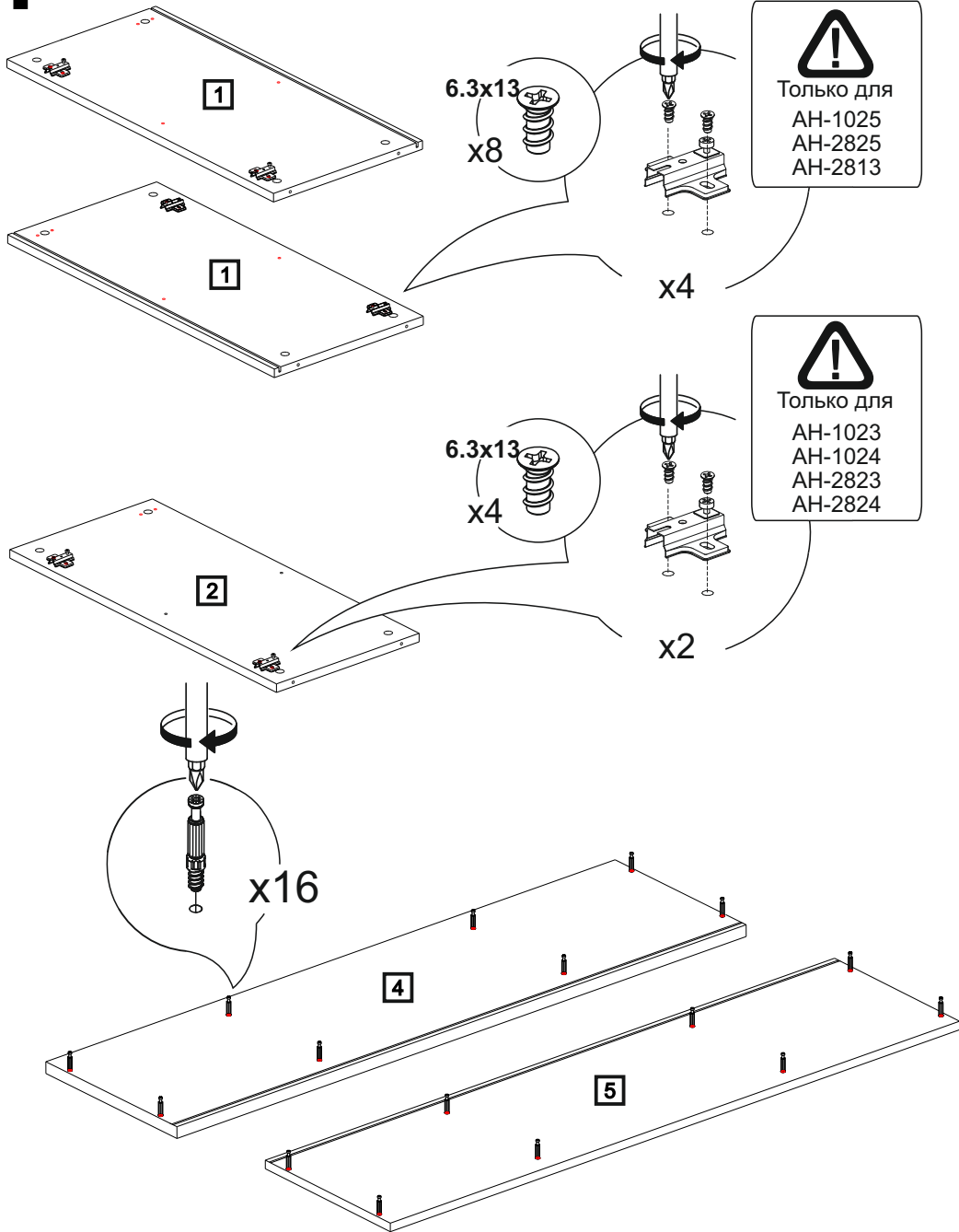
*** - Номер позиции соответствует детали на схемах сборки**

Таблица №2

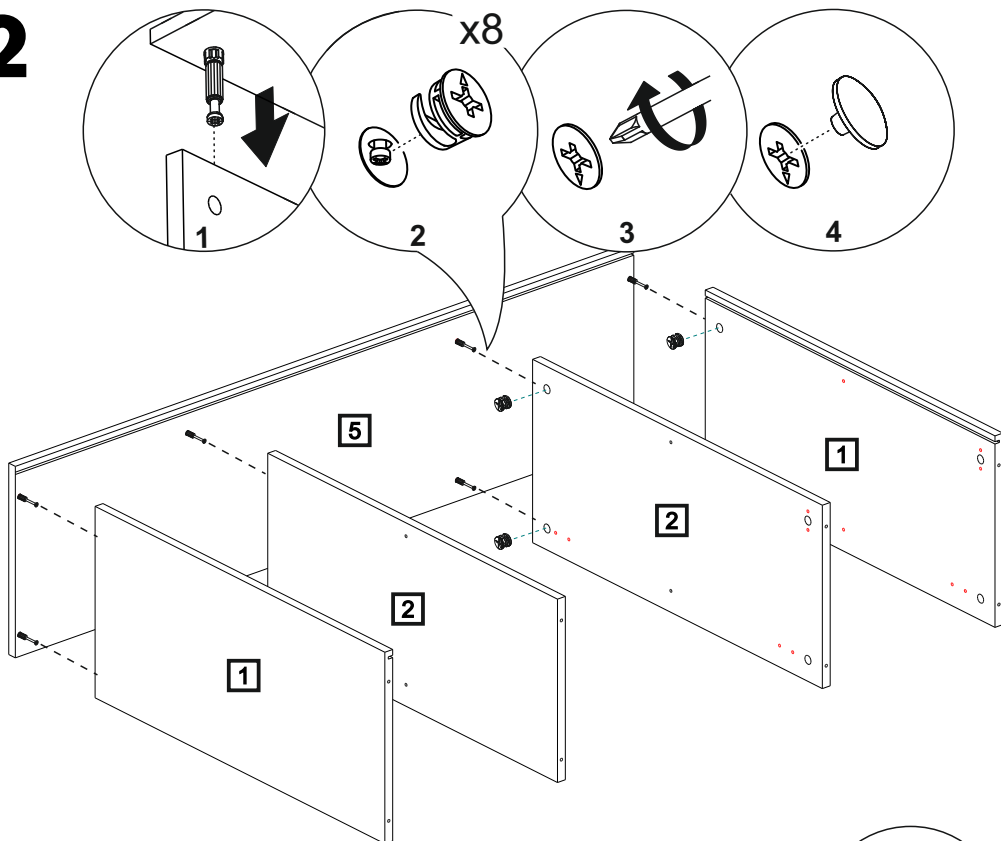
КОМПЛЕКТ ФУРНИТУРЫ		АН-1023 АН-2823	АН-1024 АН-2824	АН-1025 АН-2825 АН-5025	АН-2813
	Евровинт 6,3x13	4	4	8	8
	Ручка	1	1	2	2
	Шуруп 4x16	24	24	28	28

	Винт М4х25 (для "Карина" "Мелисса") Винт М4х20 (для "Грейс")	2	2	4	4
	Демпфер для петли	1	1	2	2
	Петля накладная	-	-	4	4
	Петля полунакладная	2	2	-	-
	Планка ответная к навесу	2	2	2	3
	Навес (левый, правый) Заглушка для навеса (левая, правая)	2	2	2	1+2
	Евровинт 6,3х19	4	4	4	4
	Стяжка эксцентриковая + заглушка (дубель+эксцентрик)	16	16	16	16
	Стяжка межсекционная	4	4	4	4
	Скрепка для задней стенки	8	8	8	8
	Полкодержатель для стекла	4	-	-	-
	Полкодержатель с фиксатором	8	12	12	12
	Заглушка для техн. отв. D=5мм	18	18	16	14
	Фиксатор	12	12	12	12

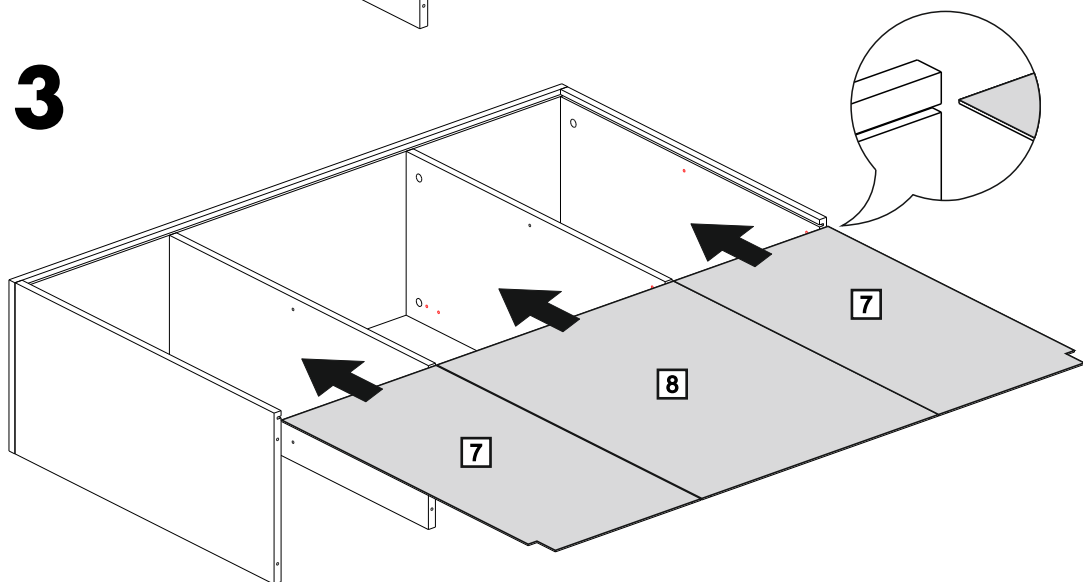
1



2

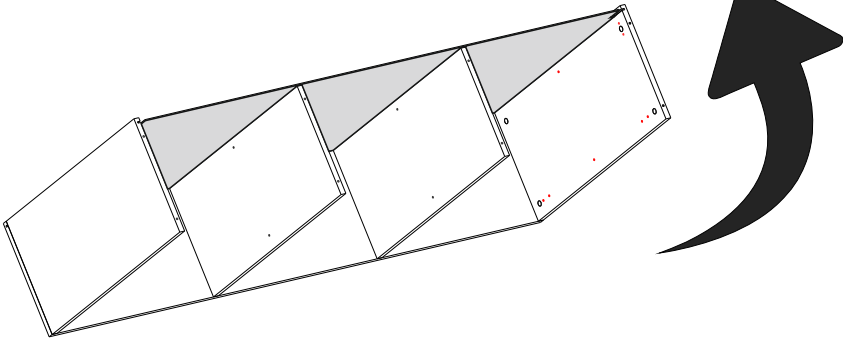


3

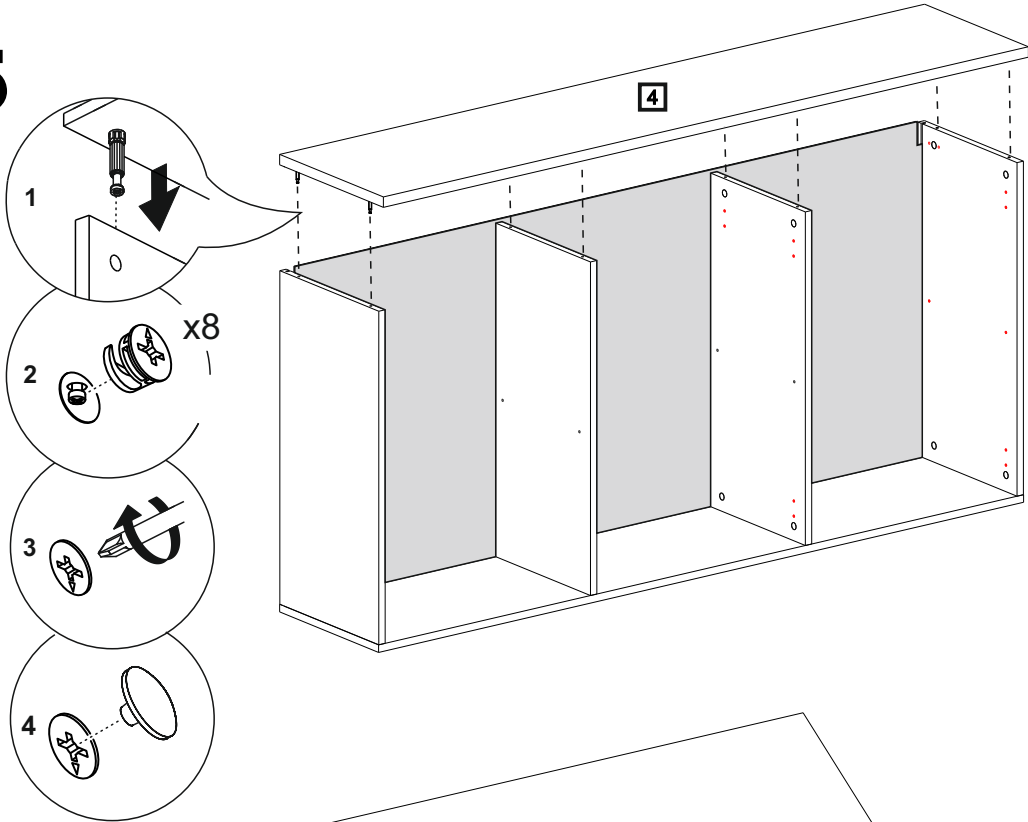


6

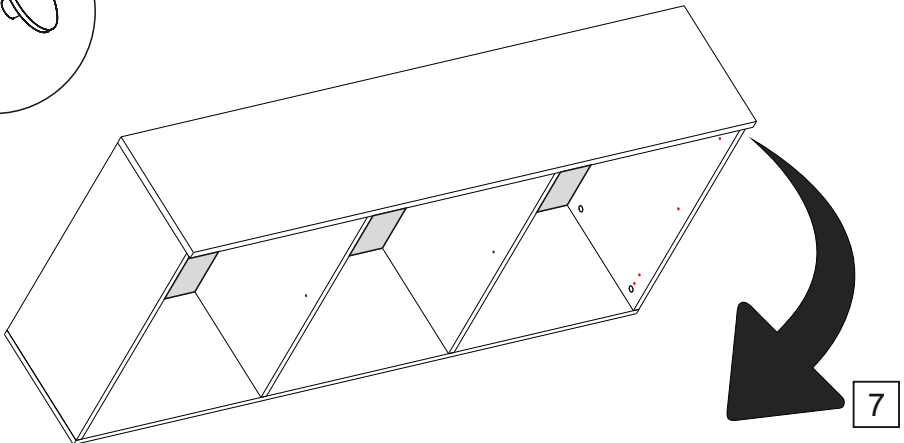
4



5

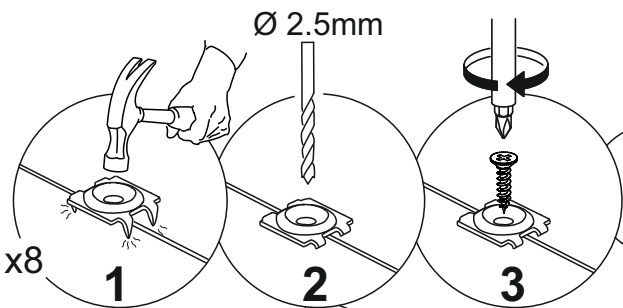
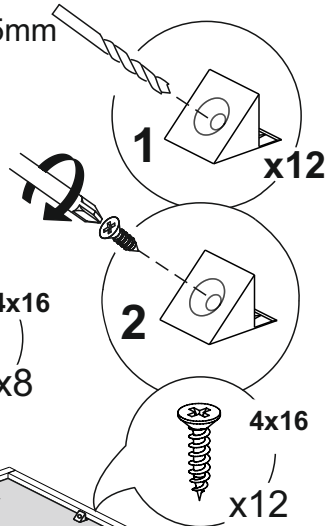


6

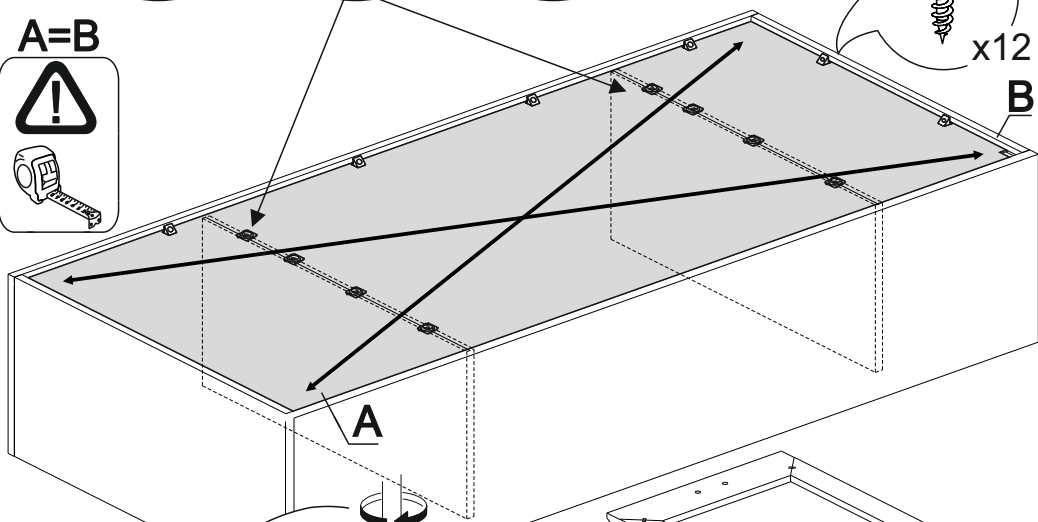


7

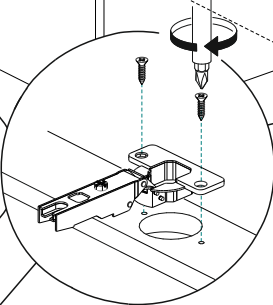
Ø 2.5mm



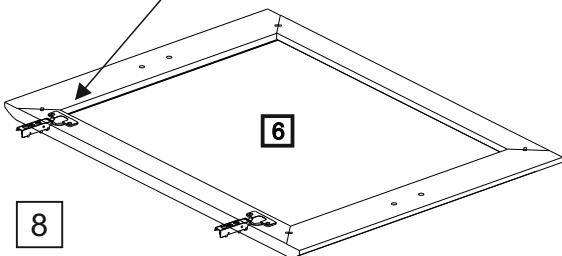
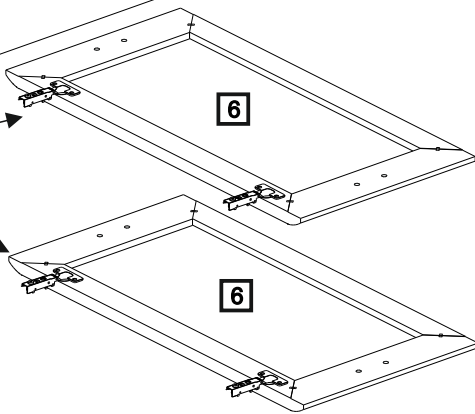
A=B



4x16

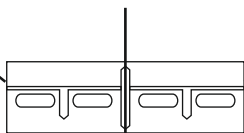
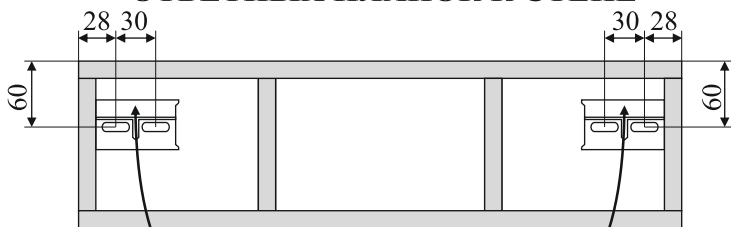


8

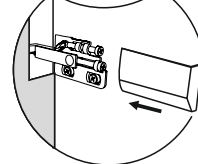
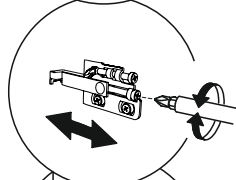
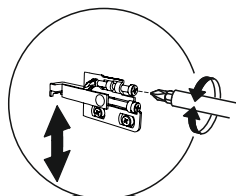
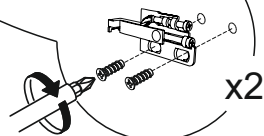
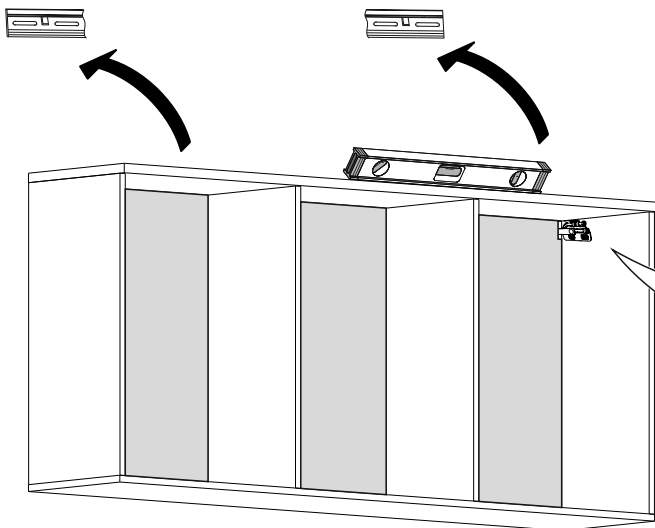


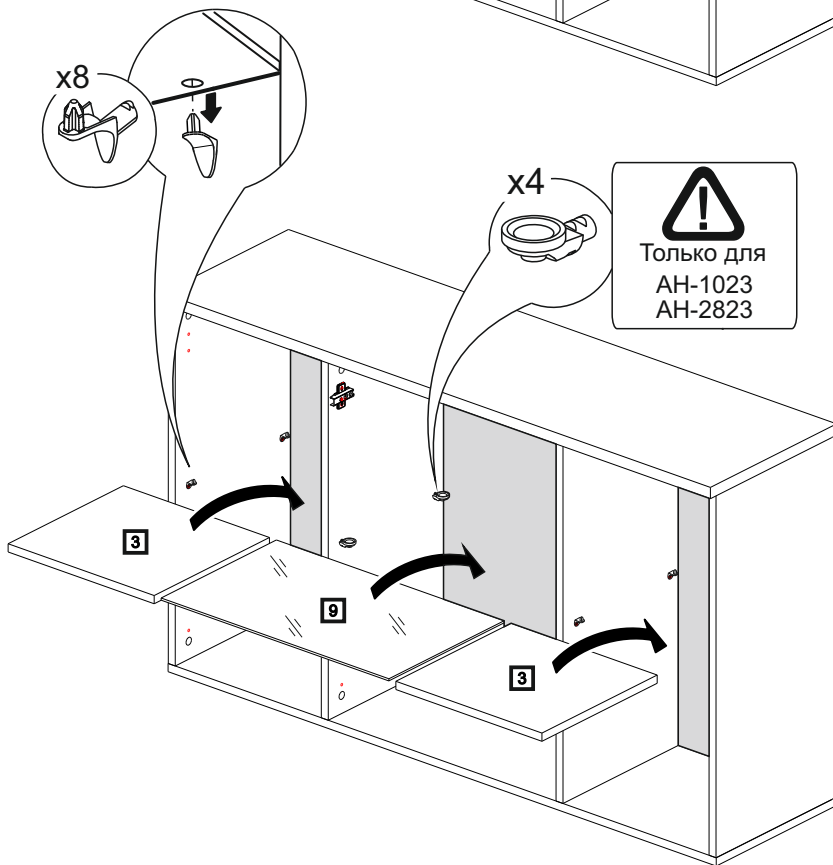
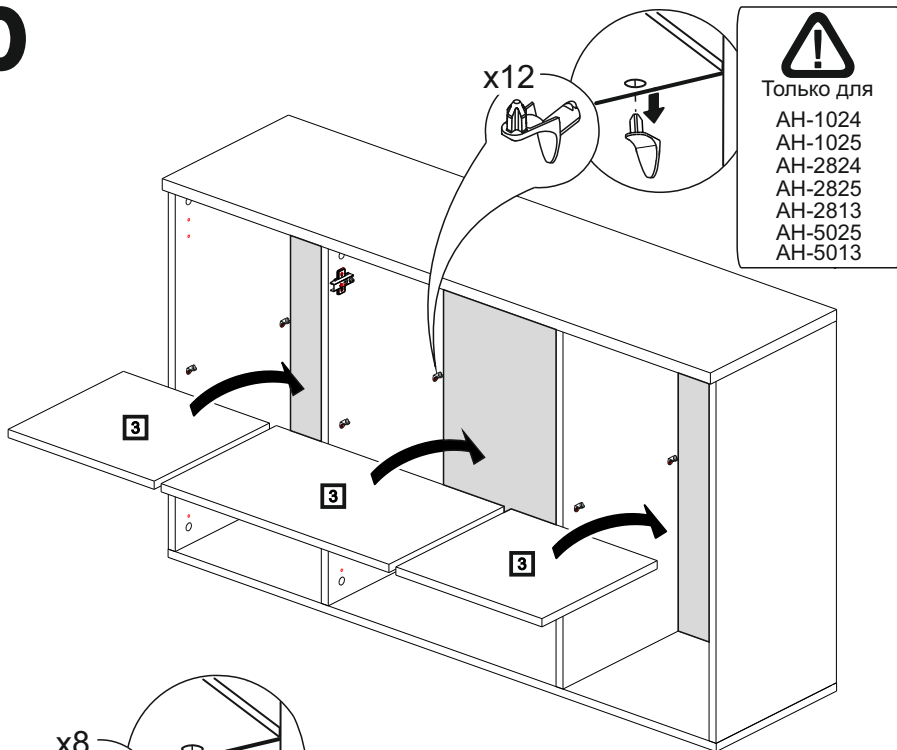
8

СХЕМА КРЕПЛЕНИЯ ОТВЕТНЫХ ПЛАНOK К СТЕНЕ



Линия разлома
ответной планки

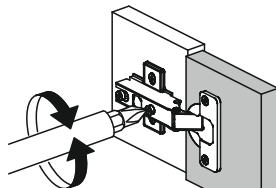
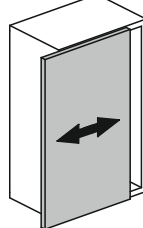
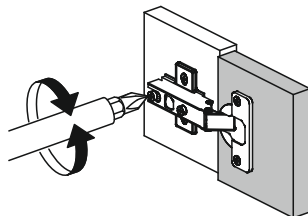
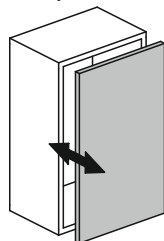
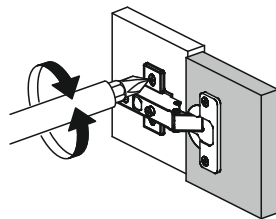
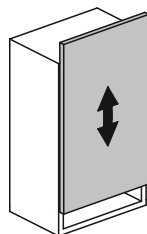
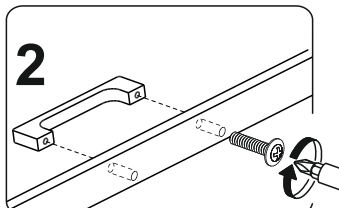
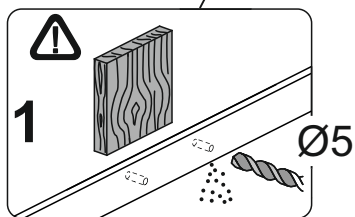
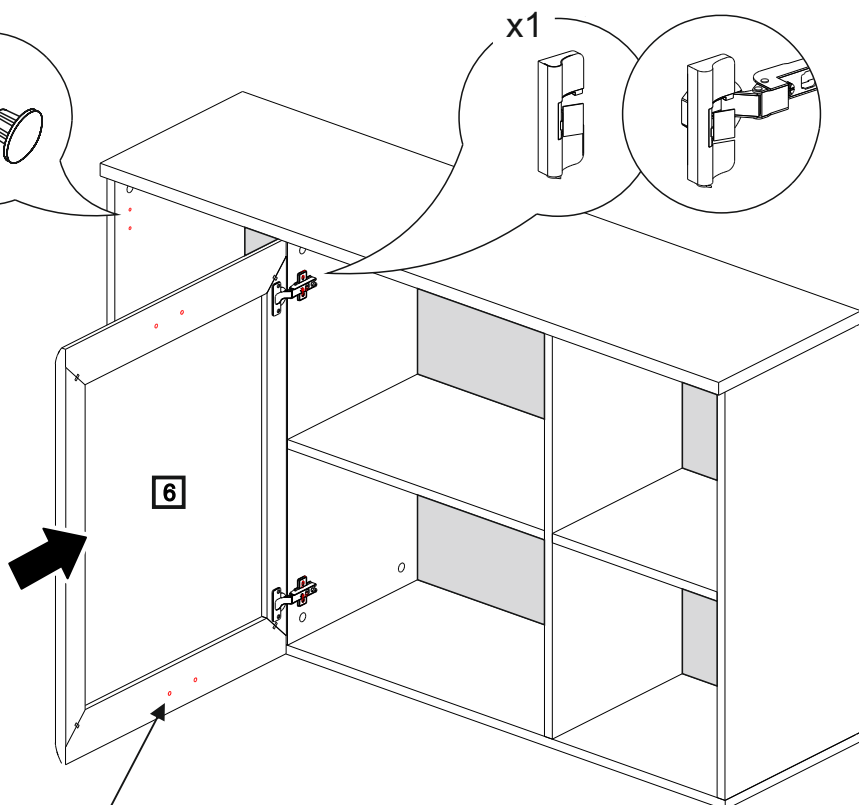




11

x18

x1



ГАРАНТИЙНЫЕ ОБЯЗАТЕЛЬСТВА.

1. Изготовитель гарантирует соответствие мебели требованиям ГОСТ 16371-2014и 19917-2014 при соблюдении условий транспортировки, хранения, сборки, эксплуатации.
 2. Гарантийный срок эксплуатации мебели: Для общественных помещений -18 мес., бытовой - 24 мес. Гарантийный срок при розничной продаже через торговую сеть исчисляется со дня продажи мебели, при вне розничном распределении - со дня получения ее потребителем.
 3. Согласно постановлению правительства Российской Федерации от 16 июня 1997 г. № 720 мебель относится к товарам длительного пользования. В связи с этим по истечении срока службы (10 лет) потребитель должен обратиться в специализированную организацию по ремонту мебели с целью оценки дальнейшей пригодности мебели к безопасной эксплуатации и определение возможного дальнейшего срока службы.
 4. Предприятие оставляет за собой право на замену фурнитуры и метизов, не влияющих на изменение конструкции и качества изделия.
 5. В мебельном наборе могут быть конструктивные изменения, не указанные в данной инструкции и не ухудшающие качество изделия, так как МЕБЕЛЬНАЯ КОМПАНИЯ "ЛЕРОМ" постоянно работает над улучшением производимой продукции.
 6. При обнаружении брака или некомплектности обращаться к продавцу, указав № упаковки, № штампа ОТК, дату изготовления и фото дефекта.
- ВНИМАНИЕ!** Производственными дефектами изделия не являются: особенности, обусловленные фактурой материала или стилем изделия, такие как незначительные цветовые отличия или отличия текстуры элементов изделия; незначительное цветовое отличие элементов изделия от образцов, представленных в каталогах и иных печатных изданиях, которое обуславливается особенностями полиграфии; незначительное цветовое отличие элементов изделия от образцов, выставленных в торговых точках, поскольку цвет поверхностей в процессе хранения и эксплуатации может меняться; по указанной выше причине не является дефектом несоответствие по цвету с приобретенной ранее мебелью элементов на замену или элементов по дополнительным заказам; обычное истирание покрытия в местах частого прикосновения; ослабление соединений, снижение подвижности петель и замков, осложнения хода дверей и ящиков в процессе постоянного использования, вызванные отсутствием ухода за изделием.

ПРАВИЛА УХОДА И ЭКСПЛУАТАЦИИ.

1. Для сохранения эксплуатационных и эстетических качеств мебели в течение длительного срока необходимо соблюдать условия её хранения, правил эксплуатации и ухода.
2. Мебель рекомендуется эксплуатировать в проветриваемом, сухом помещении с температурой воздуха не ниже +10 С, не выше +40 С, и относительной влажностью воздуха 65+15 %.
3. При эксплуатации изделий, имеющих стеклянные створки, полки и зеркала необходимо помнить, что эксплуатация стеклоизделий и зеркал с трещиной сопряжено с риском получения травмы. При появлении трещин надо немедленно заменить стеклоизделие.
4. Во избежание опрокидывания шкафа (тумбы) запрещается в пустом (незаполненном вещами) изделии открывать все двери или выдвигать все ящики одновременно.
5. Пользование кроватью с ортопедической решеткой недопустимо без матраца. Также нежелательны резкие ударные нагрузки во избежание поломок реек эластичного основания.
6. Запрещается использовать механизм подъема в кровати без установленного матраца.
7. В процессе эксплуатации мебели возможно ослабление крепежной фурнитуры - необходимо периодически подтягивать их.
8. Во избежание потери товарного вида мебель и зеркала рекомендуется защищать от прямых солнечных лучей (может привести к изменению цвета), не должна размещаться вблизи отопительных приборов, сырых и холодных стен.
9. Не допускать попадания воды и технических жидкостей на поверхность мебели, не следует ставить на поверхность горячие предметы без теплоизоляционной прокладки.
10. Беречь поверхность мебели от механических повреждений.
11. Для чистки мебели использовать чистую, сухую и мягкую ткань. При необходимости более тщательной очистки, можно использовать средства по уходу за мебелью, после чего вытереть очищаемые элементы досуха.
12. Лицевую фурнитуру следует чистить мягкой тканью с применением хозяйственного мыла, после чего вытирать насухо. Металлические и стеклянные элементы мебели чистить с использованием средств, предназначенными для чистки материалов этого типа.
13. **Внимание! Нельзя применять для чистки мебели эфир, ацетон, бензин и др. растворители, а так же абразивные материалы жесткие средства!**
14. После окончания эксплуатации мебели, ее необходимо утилизировать, для этого необходимо доставить ее на специализированное предприятие по обработке мусора. Часть материалов, из которых изготовлена мебель, отправятся на вторичную переработку. А остатки будут уничтожены либо измельчены для дальнейшего захоронения в специально отведенных местах — это необходимо для сохранения экологии окружающей среды.

Россия, 442965, Пензенская область,

г. Заречный, проезд Фабричный, 11,

ООО "Мебельная компания "Лером"

e-mail: Info@lerom.ru <http://www.lerom.ru>

Тел./Факс: (8412) 65-33-01, 65-33-02, 65-33-03,

65-33-04, 65-33-05

**По всем вопросам замечаниям и пожеланиям
обращайтесь в отдел сервиса: (8412) 65-33-06**