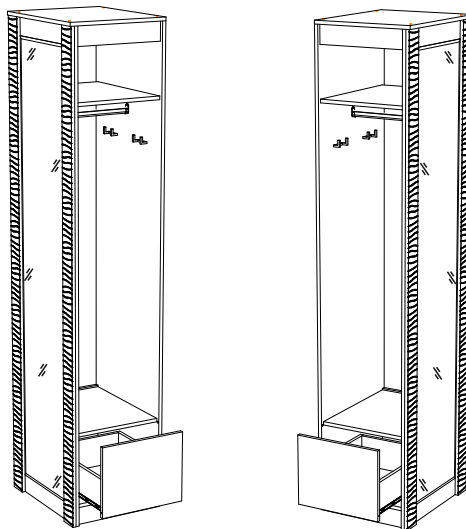


## Инструкция по сборке и эксплуатации мебели

### Набор мебели для прихожей «Монако»

#### Вешалка ВШ-05



Габаритные размеры  
Ширина (мм): 560  
Высота (мм): 2200  
Глубина (мм): 460

Вешалка универсальная  
Ящик монтируется с левой  
или с правой стороны

1 ящик:  
максимальная нагрузка  
на ящик - 10 кг.

#### *Вешалка универсальная, собирается на правую и на левую стороны*

#### ОБЩИЕ ТЕХНИЧЕСКИЕ УКАЗАНИЯ

Настоятельно рекомендуем перед началом сборки внимательно ознакомиться с данной инструкцией, проверить наличие всех деталей и фурнитуры согласно комплектующим ведомостям, убедиться в их качестве (отсутствие царапин, сколов, вмятин и т.д.) т.к. претензии по количеству комплектующих и качеству изделия после сборки не принимаются

Сборку советуем производить вдвоём на ровной поверхности, в качестве подкладочного материала рекомендуем использовать гофрокартон от упаковок.

Производитель оставляет за собой право вносить изменения не нарушающих внешнего вида и габаритных размеров изделия (замена крепёжной фурнитуры, ножек, ручек и т. д. на аналоги).

#### Правила эксплуатации

Для длительного сохранения эксплуатационных и эстетических качеств мебели необходимо соблюдать следующие правила по уходу за мебелью во время ее эксплуатации:

- эксплуатировать мебель в сухом, проветриваемом помещении с температурой воздуха от +10 С до +40 С и относительной влажностью воздуха не более 70%
- в процессе эксплуатации мебели возможно ослабление крепёжной фурнитуры - необходимо ее поправлять
- при эксплуатации изделий имеющие декоративные решения в виде стекла или зеркал необходимо помнить, что эксплуатация стекла и зеркал с трещиной сопряжено с риском получения травм. Следует немедленно заменить стекло/зеркало при появлении трещин.
- не допускать скопления влаги на поверхностях изделия во избежание набухания щитов и отклейки кромок
- беречь поверхности от механических повреждений, не ставить на поверхность горячие предметы
- при чистке использовать влажную ткань с применением специальных средств по уходу за мебелью с последующей протиркой поверхностей насухо
- не допускайте попадания на поверхность веществ, таких как растворители, бензин, обезжиривающие средства и др.

#### Гарантийные обязательства

- Изготовитель гарантирует соответствие мебели требованиям ГОСТ 16371-2014, ТР ТС 025/2012, при соблюдении условий транспортировки, хранения, сборки (для мебели, поставляемой в разобранном виде), эксплуатации.
- Срок службы изделия - 5 лет (при соблюдении условий эксплуатации мебели).
- Гарантийный срок эксплуатации мебели - 24 месяца.

**EAC**

**Набор мебели для прихожей «Монако»  
Вешалка ВШ-05**

Срок службы изделия - 5 лет  
Срок гарантии - 24 месяца

Соответствует требованиям  
ТР ТС 025/2012

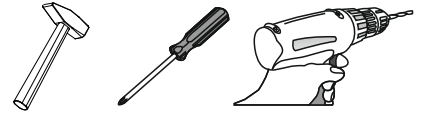
Производитель в соответствии с буквой  
Б - ООО «Мебелони», Пензенская область, г. Пенза, ул. Рябова, стр. 7Д

Дата изготовления \_\_\_\_\_

# Комплектовочная ведомость

Поз.	Наименование	Длина	Ширина	Кол-во	Примечание
Щ112	Щиток + зеркало	2184	558	1	Щитки
Щ111	Щиток	2082	558	1	Щитки
Щ106	Щиток	2184	80	2	Щитки
Щ115	Щиток	494	86	1	Щитки
К185	Крышка	560	460	1	Крышки
К186	Крышка	558	424	1	Крышки
В173	Вязка	524	408	2	Крышки
Бя003	Бок ящика	500	142	2	Крышки
Пл132	Планка	424	86	2	Крышки
Пл133	Планка	408	86	2	Крышки
Вя043	Вязка ящика	350	142	1	Крышки
В174	Вязка	327	408	1	Крышки
Ф089	Фасад	321	402	1	Крышки
Л168	ЛДВП	504	378	1	Крышки
Труба овальная 404 мм				1	Крышки

Заглушка для эксцентрика  4 шт.	Заглушка для еврвинта  6 шт.	Евроключ  1 шт.	Евровинт 6x50  40 шт.	Гвоздь 2x20  25 шт.
Фланец овальный 16 мм.  2 шт.	Навес угловой с заглушкой  4 шт.	Направляющая шариковая 450мм  1 компл.	Крючок 2-х рожковый  2 шт.	Заглушка технологическая Ф8  4 шт.
 4 шт.	Подпятник  4 шт.	Эксцентриковая стяжка  4 шт.	Шуруп 4x30  14 шт.	Шуруп 4x16  22 шт.



Необходимый инструмент для сборки.  
Рекомендуем сборку производить вдвоем.

Качество мебели зависит от качества сборки.  
Рекомендуем доверить сборку специалистам.

# 1

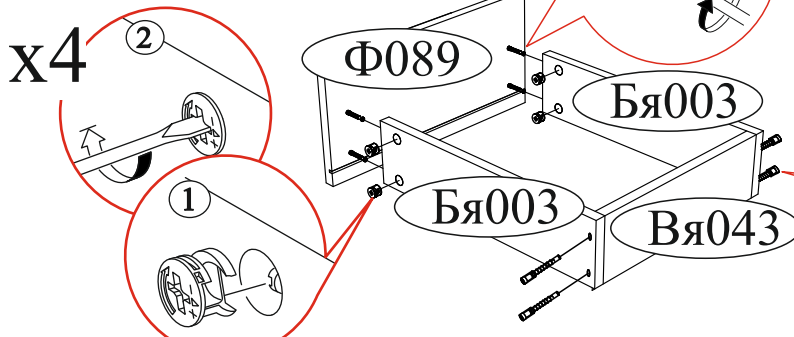


x4

x4

x4

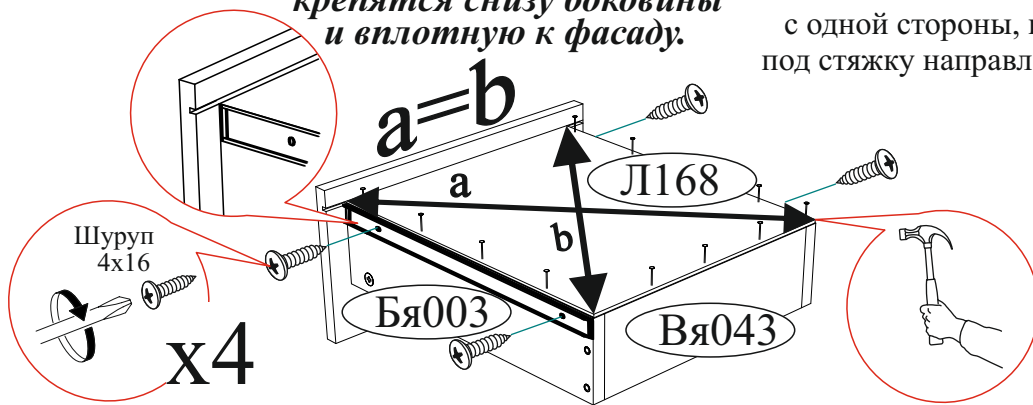
# 2



Шариковые направляющие крепятся снизу боковины и вплотную к фасаду.

**ВНИМАНИЕ!!!**

Боковины ящика закрошены с одной стороны, поэтому отверстия под стяжку направлены в одну сторону.



## Уважаемый покупатель!

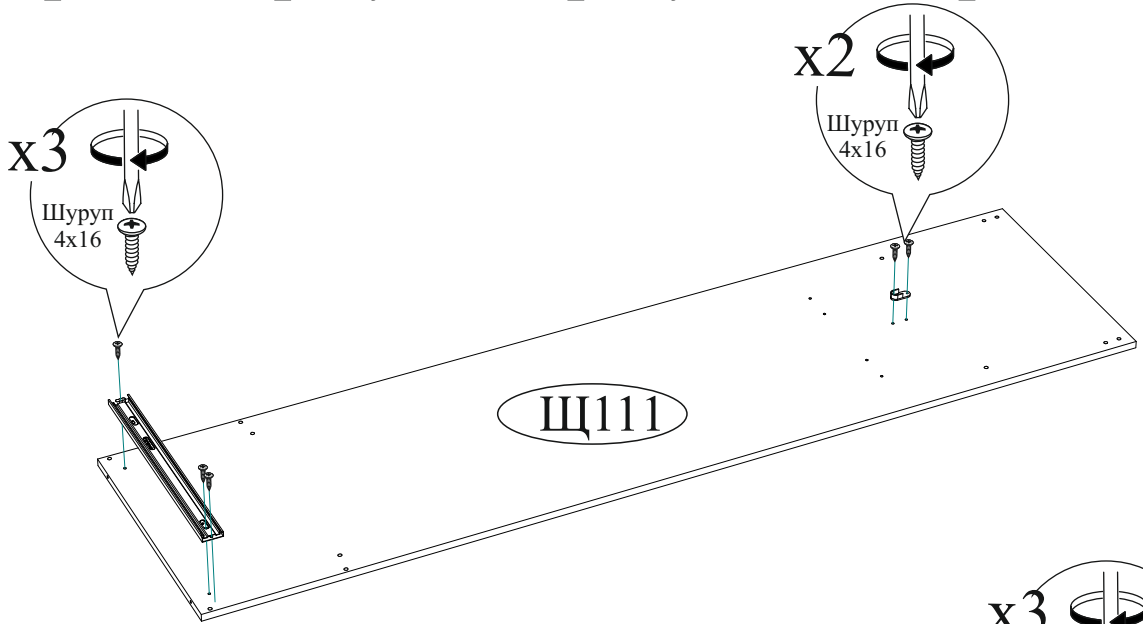
Убедительная просьба сохранять упаковку до полной сборки изделия!

В случае обнаружения брака/дефекта обязательно сфотографировать выявленный дефект и этикетку на упаковке. На фотографии должно быть четко видно: наименование изделия, дату изготовления и номер бригады. Претензии по качеству без фотографии этикетки не принимаются.

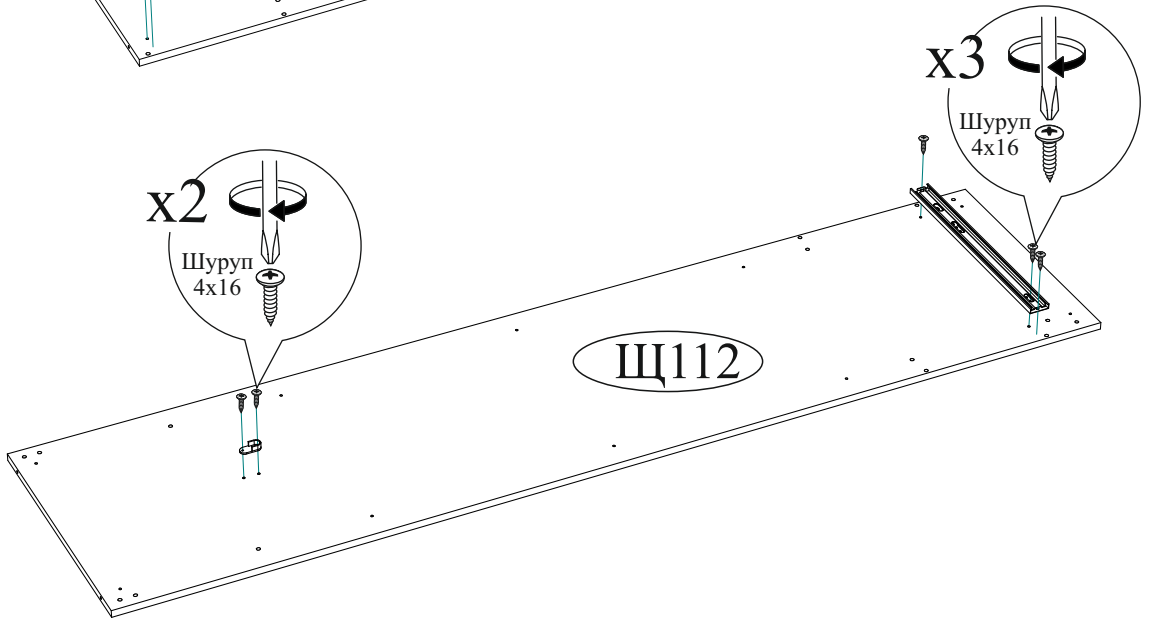
МЕБЕЛЮНИ <b>МБ</b>	Производитель в соответствии с буквой: ООО «Мебелюни», Пензенская область, г. Пенза, ул. Рабочая, стр. 7Д	<b>EAC</b>	Бригада 1
Цвет: <b>крафт/белый глянец</b>	Селфи ПС-05 СТОЛ ПИСЬМЕННЫЙ	Дата изготовления <b>01.01.2021</b>	
	<b>2/2</b>	<b>Надстройка</b>	Срок службы 5 лет. Гарантия 18 мес. www.mebelony.ru
23YCOHY91YSRQPH 35990-01 00287959 11 0001			

# Сборка на правую сторону, ящик справа

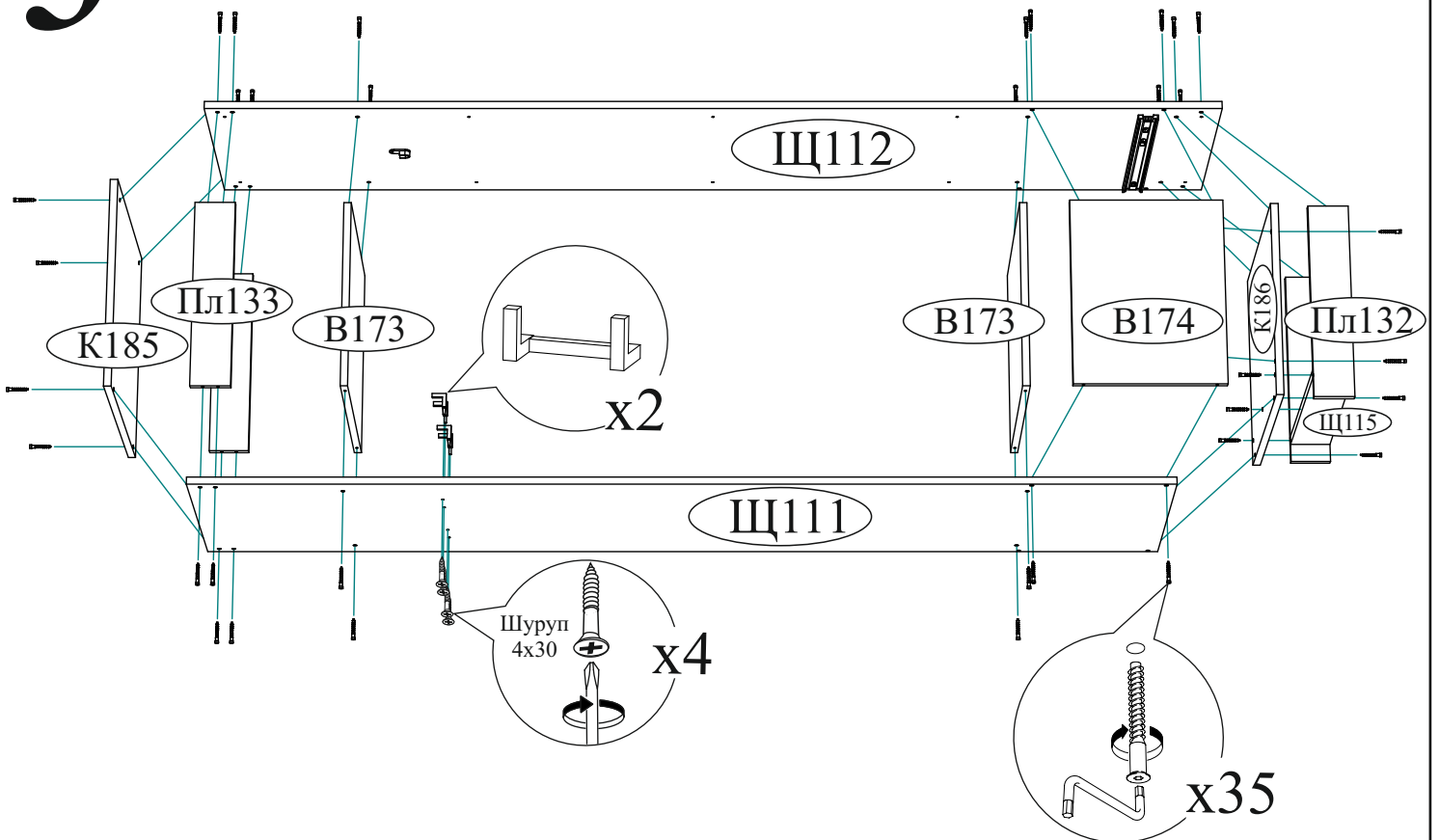
3



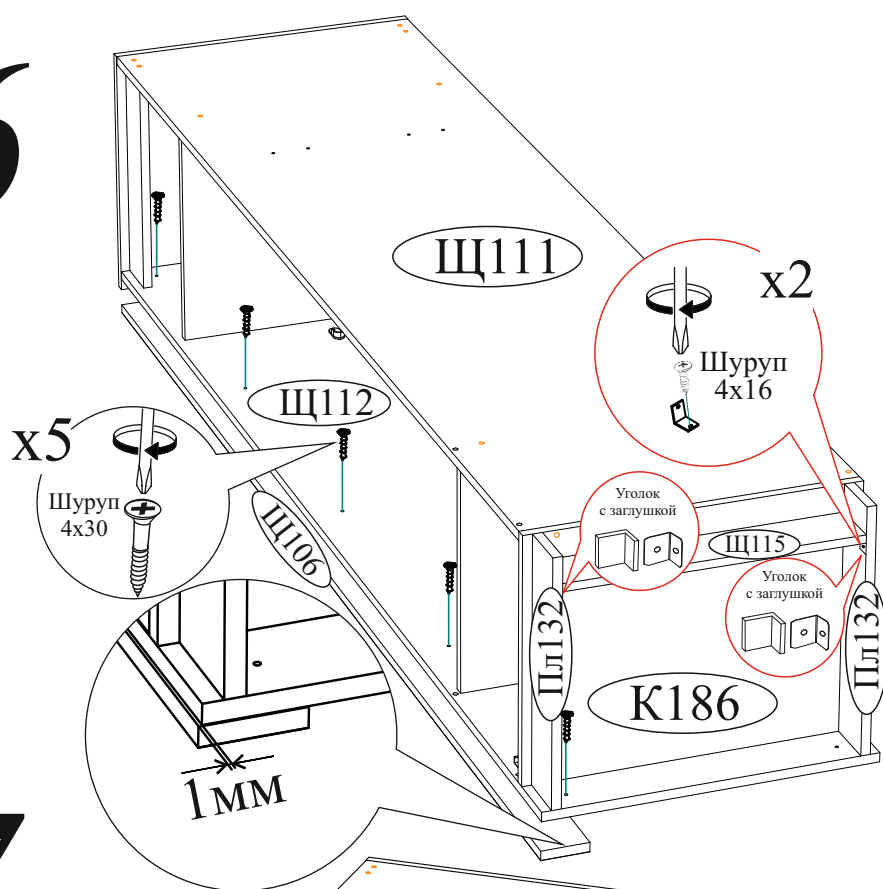
4



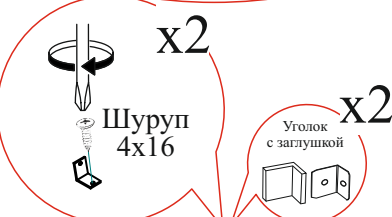
5



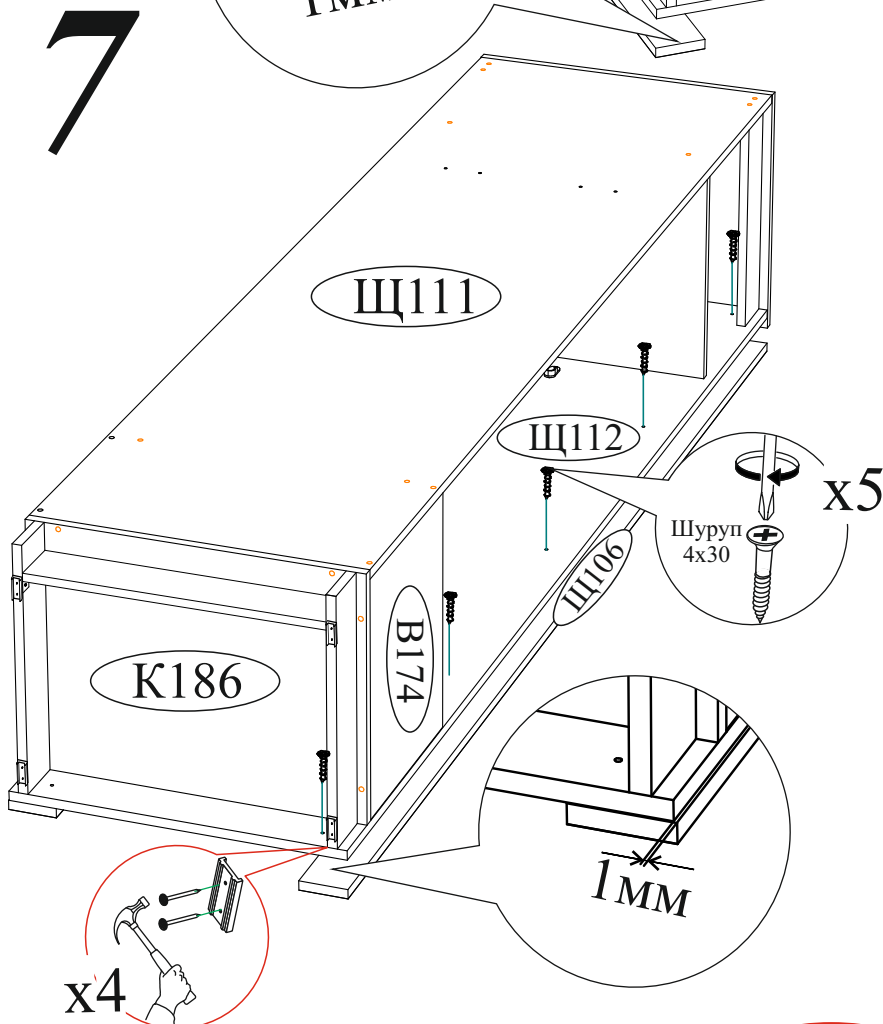
# 6



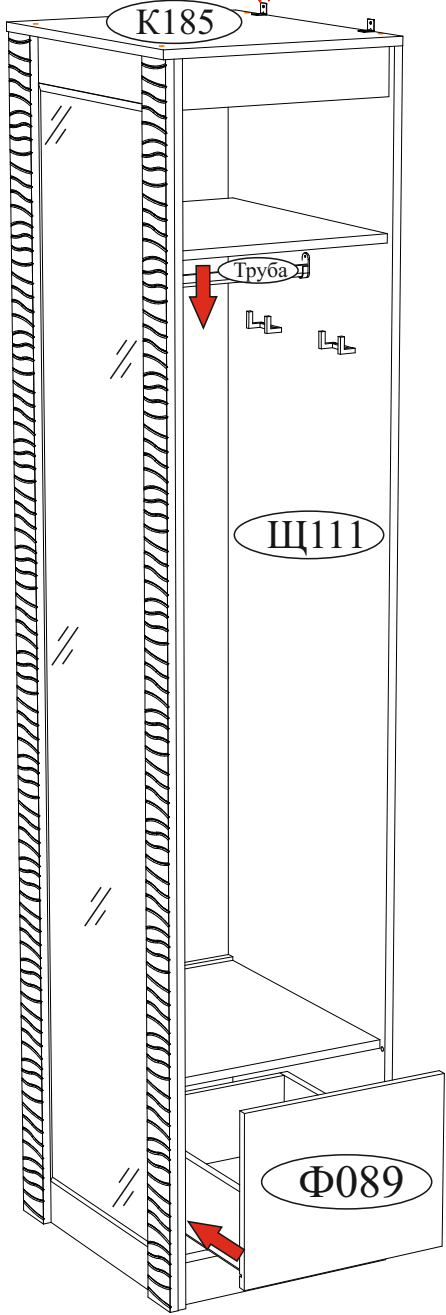
**ВНИМАНИЕ!!!**  
 Закрепите вешалку к стене.  
 При помощи навеса углового.



# 7



# 8



В свободные  
 отверстия вставить  
 тех. заглушки

**Уважаемый покупатель!**

**Выражаем Вам искреннюю благодарность за выбор нашей мебели!**