



МЕБЕЛЬНАЯ КОМПАНИЯ

Код производителя указан на упаковке в соответствии с буквой:

А - ООО «ЕС-МЕБЕЛЬ», 440034, Россия, г. Пенза, ул. Калинина, д. 135Б, лит. А, оф.5

Б - ООО «ДАК-МЕБЕЛЬ», 440004, Россия, г. Пенза, ул. Рябова, д.9

В - ООО «МК БТС», 440600, г. Пенза, ул. Карпинского, д. 99, офис 3

Инструкция по сборке и эксплуатации мебели

Набор мебели для гостиной «Диаманд»

Секция центральная

01-44.007

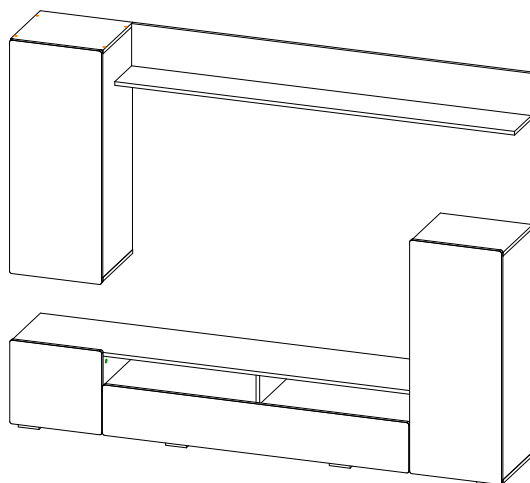
Габаритные размеры

Ширина: 2130

Высота: 1680

Глубина: 371

Максимальная нагрузка
на полку - 10 кг.



ОБЩИЕ ТЕХНИЧЕСКИЕ УКАЗАНИЯ

Настоятельно рекомендуем перед началом сборки внимательно ознакомиться с данной инструкцией, проверить наличие всех деталей и фурнитуры согласно комплектовочным ведомостям, убедиться в их качестве (отсутствие царапин, сколов, вмятин и т.д.) т.к. претензии по количеству комплектующих и качеству изделия после сборки не принимаются.

Сборку советуем производить вдвоём на ровной поверхности, в качестве подкладочного материала рекомендуем использовать гофрокартон от упаковок.

Производитель оставляет за собой право вносить изменения, не нарушающие внешнего вида и габаритных размеров изделия (замена крепежной фурнитуры, ножек, ручек и т. д. на аналоги).

Правила эксплуатации

Для длительного сохранения эксплуатационных и эстетических качеств мебели необходимо соблюдать следующие правила по уходу за мебелью во время ее эксплуатации:

- эксплуатировать мебель в сухом, проветриваемом помещении с температурой воздуха от +10 С до +40 С и относительной влажностью воздуха не более 70%
- в процессе эксплуатации мебели возможно ослабление крепежной фурнитуры - необходимо ее поправлять
- при эксплуатации изделий, имеющих декоративные решения в виде стекла или зеркал, необходимо помнить, что эксплуатация стекла и зеркал с трещиной сопряжено с риском получения травм. Следует немедленно заменить стекло/зеркало при появлении трещин
- не допускать скопления влаги на поверхностях изделия во избежание набухания щитов и отклейки кромок
- беречь поверхности от механических повреждений, не ставить на поверхность горячие предметы
- при чистке использовать влажную ткань с применением специальных средств по уходу за мебелью с последующей протиркой поверхностей насухо
- не допускайте попадания на поверхность таких веществ, как растворители, бензин, обезжиривающие средства и др.

Гарантийные обязательства

- Изготовитель гарантирует соответствие мебели требованиям ГОСТ 16371-2014, ТР ТС 025/2012 при соблюдении условий транспортировки, хранения, сборки (для мебели, поставляемой в разобранном виде), эксплуатации.
- Срок службы изделия - 5 лет (при соблюдении условий эксплуатации мебели).
- Гарантийный срок эксплуатации мебели - 24 месяца.



**Набор мебели для гостиной «Диаманд»
Секция центральная
01-44.007**



МЕБЕЛЬНАЯ КОМПАНИЯ

Срок службы изделия - 5 лет

Срок гарантии - 24 месяца

Соответствует требованиям
ТР ТС 025/2012

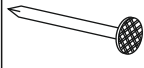
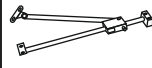




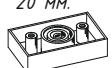

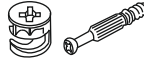
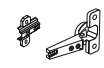

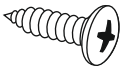
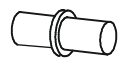
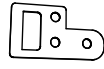


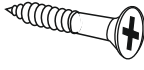
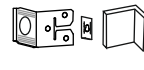

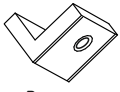
Производитель в соответствии с буквой
А - ООО «ЕС-МЕБЕЛЬ», 440034, Россия, г. Пенза, ул. Калинина, д. 135Б, лит. А, оф.5
Б - ООО «ДАК-МЕБЕЛЬ», 440004, Россия, г. Пенза, ул. Рябова, д.9
В - ООО «МК БТС», 440600, г. Пенза, ул. Карпинского, д. 99, офис 3

Дата изготовления _____

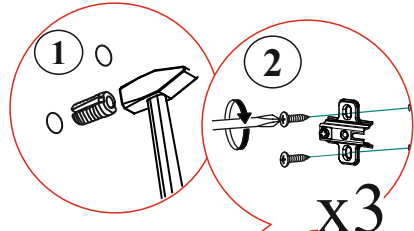
Комплектовочная ведомость

| Поз. | Наименование | Длина | Ширина | Кол-во | Упаковка |
|------|--------------|-------|--------|--------|-------------|
| 6 | Боковина | 968 | 352 | 2 | Упаковка №1 |
| 7 | Боковина | 968 | 352 | 2 | |
| 8 | Крышка | 400 | 352 | 2 | |
| 9 | Крышка | 400 | 352 | 1 | |
| 10 | Полка | 366 | 340 | 2 | |
| 15 | Створка | 1010 | 398 | 2 | |
| 17 | Створка | 398 | 362 | 1 | |
| 18 | ЛДВП | 996 | 392 | 2 | |
| 20 | ЛДВП | 348 | 392 | 1 | |
| 1 | Крышка | 2130 | 352 | 1 | Упаковка №2 |
| 2 | Крышка | 1731 | 352 | 1 | |
| 3 | Вязка | 1332 | 352 | 1 | |
| 11 | Боковина | 320 | 352 | 1 | |
| 12 | Боковина | 320 | 352 | 1 | |
| 13 | Перегородка | 176 | 352 | 1 | Упаковка №3 |
| 14 | Перегородка | 128 | 342 | 1 | |
| 4 | Вязка | 1730 | 200 | 1 | |
| 5 | Щиток | 200 | 1730 | 1 | |
| 16 | Створка | 1326 | 218 | 1 | |
| 19 | ЛДВП | 204 | 1342 | 1 | |

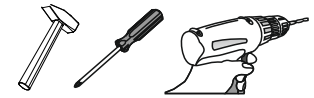
Качество мебели зависит от качества сборки.
Рекомендуем доверить сборку специалистам.

| | | | |
|---|--|--|---|
| Гвоздь 2x20  70 шт. | Кронштейн дартный  1 шт. | Заглушка для эксцентрика  14 шт. | Заглушка для евроинта  15 шт. |
| Евроинт 6x50  27 шт. | Евроключ  1 шт. | Опора прямоугольная 20 мм  8 шт. | Шкант 8x30  12 шт. |
| Эксцентриковая стяжка  14 шт. | Петля 4-х шарнирная накладная  11 шт. | Футорка для шурупа 4x16  6 шт. | Шуруп 4x16  86 шт. |
| Полкодержатель (хром)  8 шт. | Навес  3 шт. | Заглушка технологическая ф5  16 шт. | Заглушка технологическая ф8  4 шт. |
| Шуруп 4x25  4 шт. | Навес L-образный  2 шт. | Краб (для гвоздя)  4 шт. | Навес угловой с заглушкой  3 шт. |

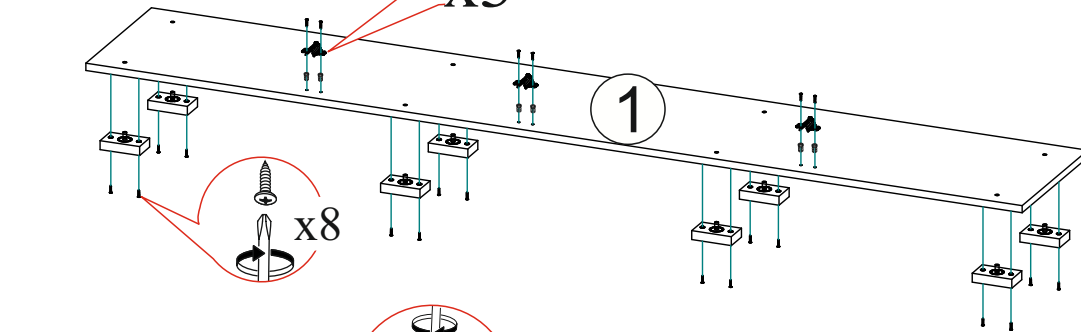
1



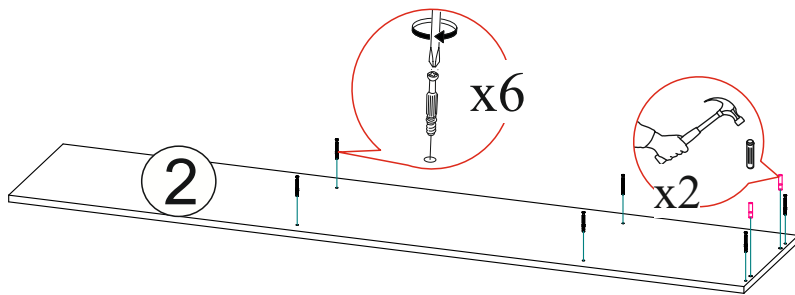
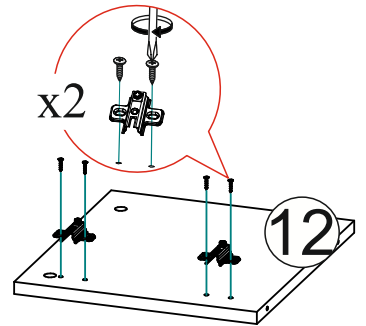
x3



Необходимый инструмент для сборки.
Рекомендуем сборку производить вдвоем.

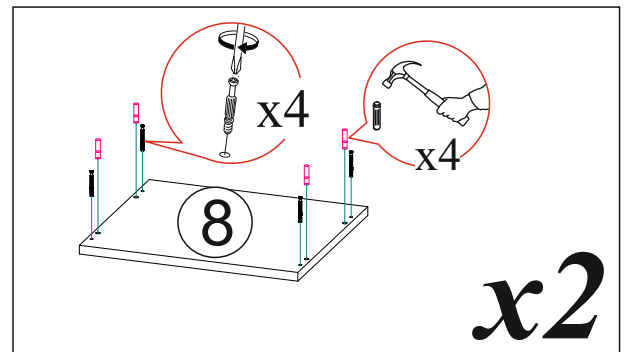


x2



x6

x2



x2

Уважаемый покупатель!

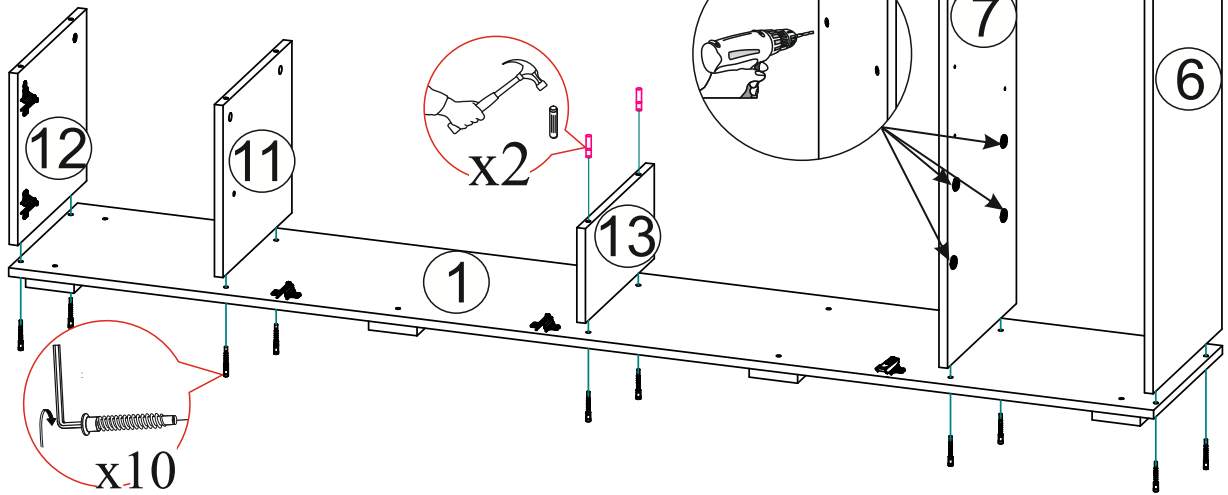
Убедительная просьба сохранять упаковку до полной сборки изделия!

В случае обнаружения брака/дефекта обязательно сфотографировать выявленный дефект и этикетку на упаковке.
На фотографии должно быть четко видно: наименование изделия, дату изготовления и номер бригады.
Претензии по качеству без фотографии этикетки не принимаются.

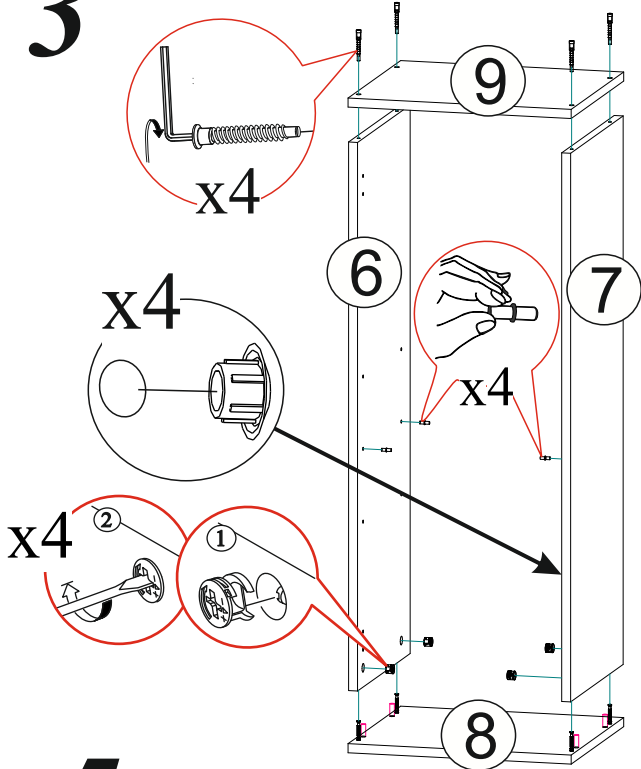
| | | | |
|--|----------------------------------|---|------------|
| РОССИЯ г.Делта, ул.Чкалова, д.40 кв.80 т./ф (8412)20-40-20 | PTS МЕБЕЛЬНАЯ КОМПАНИЯ | e-mail: info@BTSmebel.ru www.btsmebel.ru | Дата |
| Гостиная «ВЕНЕЦИЯ» | Цвет: ВЕНГЕ-ЛОРЕДО | Гарантия 24 мес. Срок службы - 7 лет. | 01.01.2016 |
| Название: БОКОВИНЫ | № УПАКОВКИ | 1/8 | Бригада |
| | | | Бригада 1 |

2

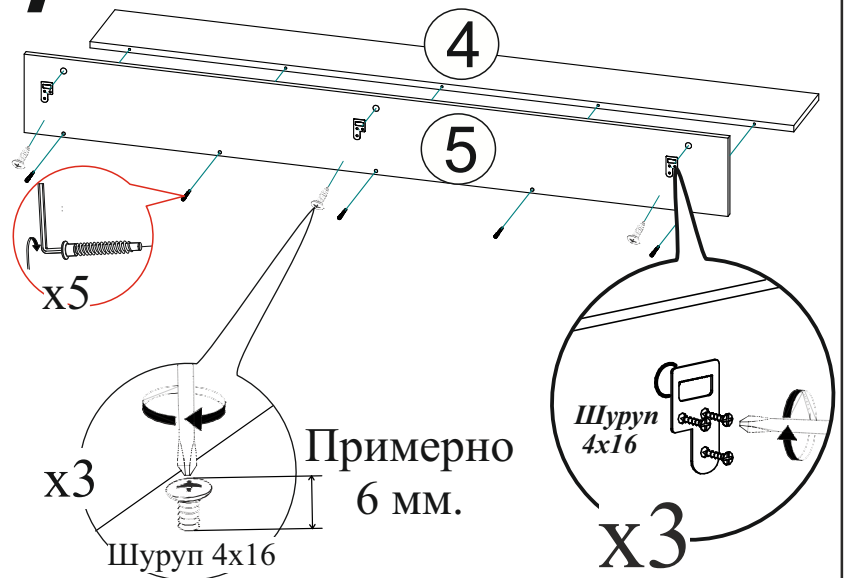
Досверлить насквозь
сверлом Φ 8мм



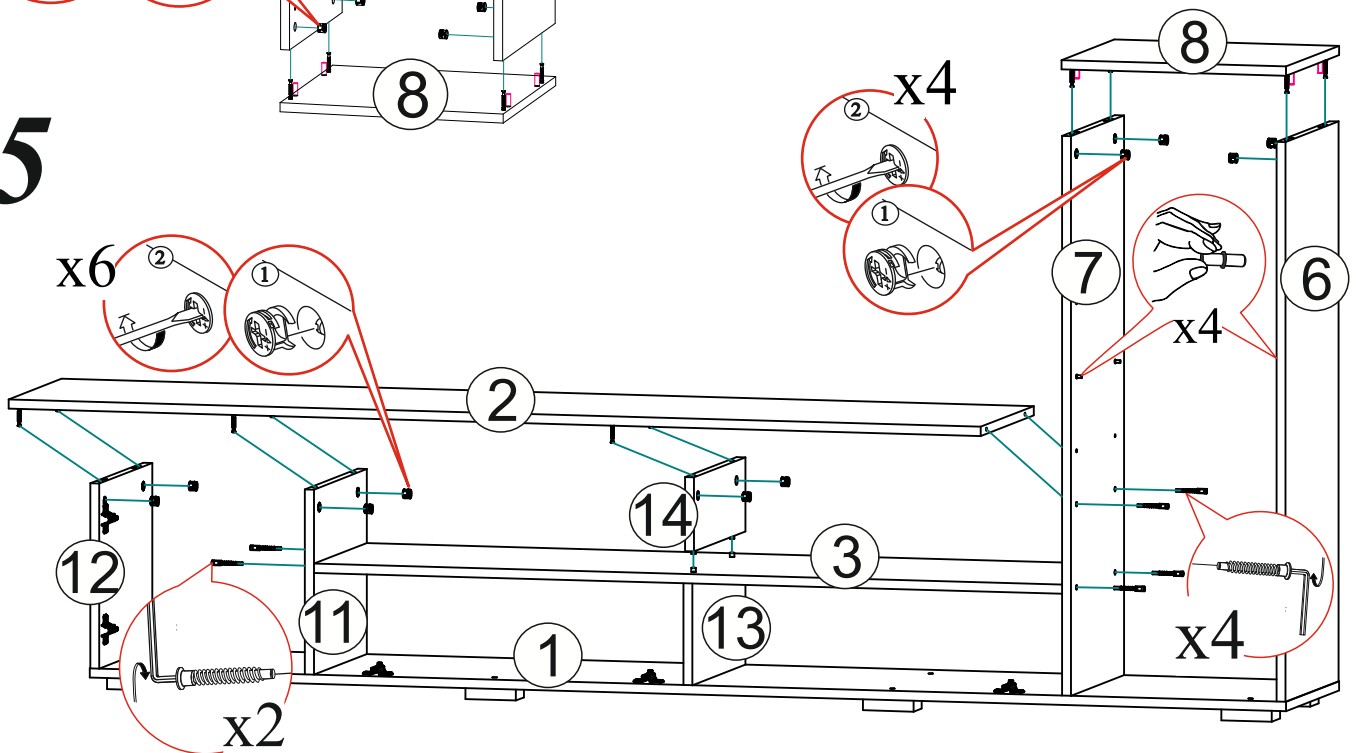
3



4

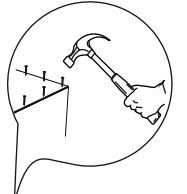
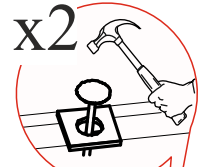
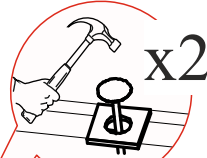
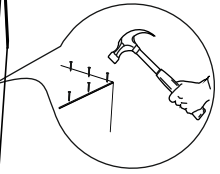
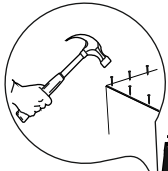


5

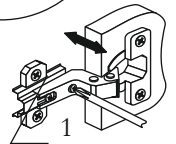
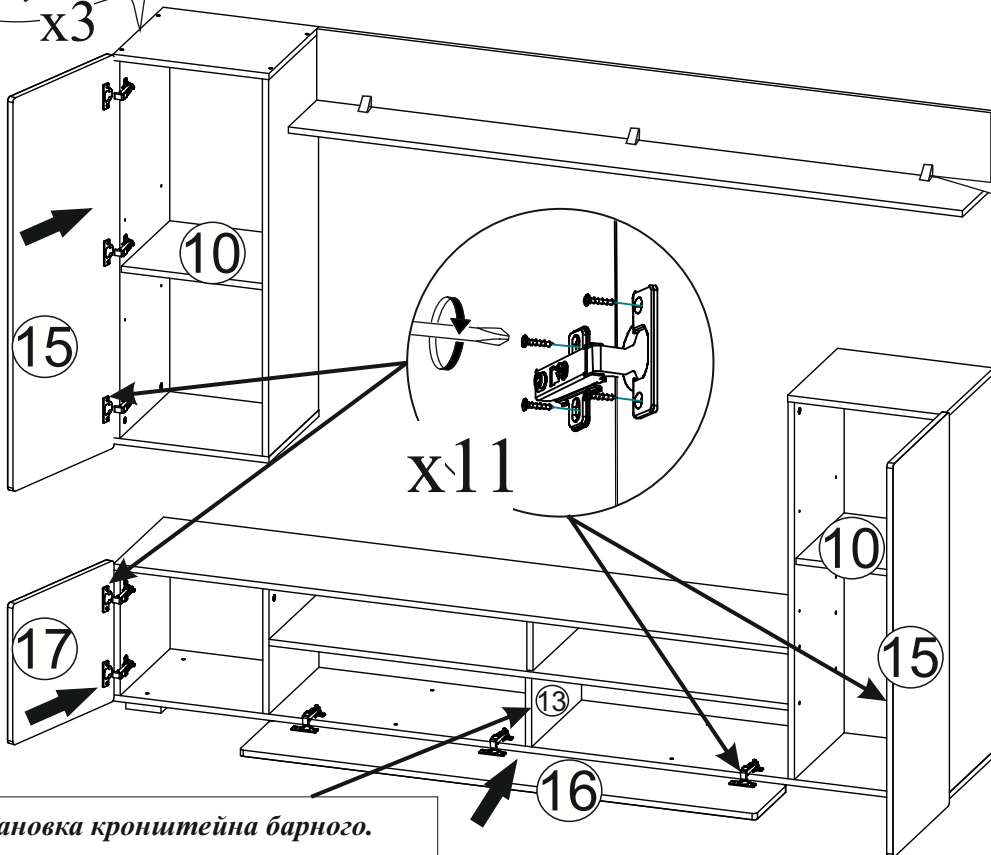
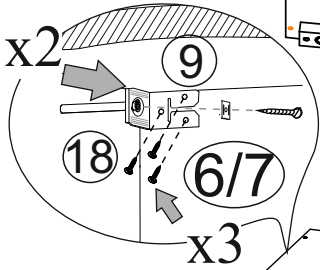


6

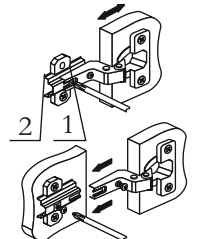
$a=b$



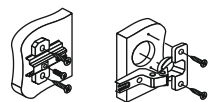
7



Регулировка створки по глубине

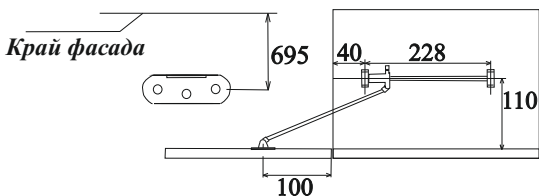


Регулировка створки по ширине



Регулировка створки по высоте

Установка кронштейна барного.



При креплении кронштейна барного к перегородке 13 использовать шурупы 4x25, для крепления к фасаду 16 - шурупы 4x16.

Уважаемый покупатель!

Выражаем Вам искреннюю благодарность за выбор нашей мебели!