

ООО «МФР» мебельная фабрика «Горизонт»

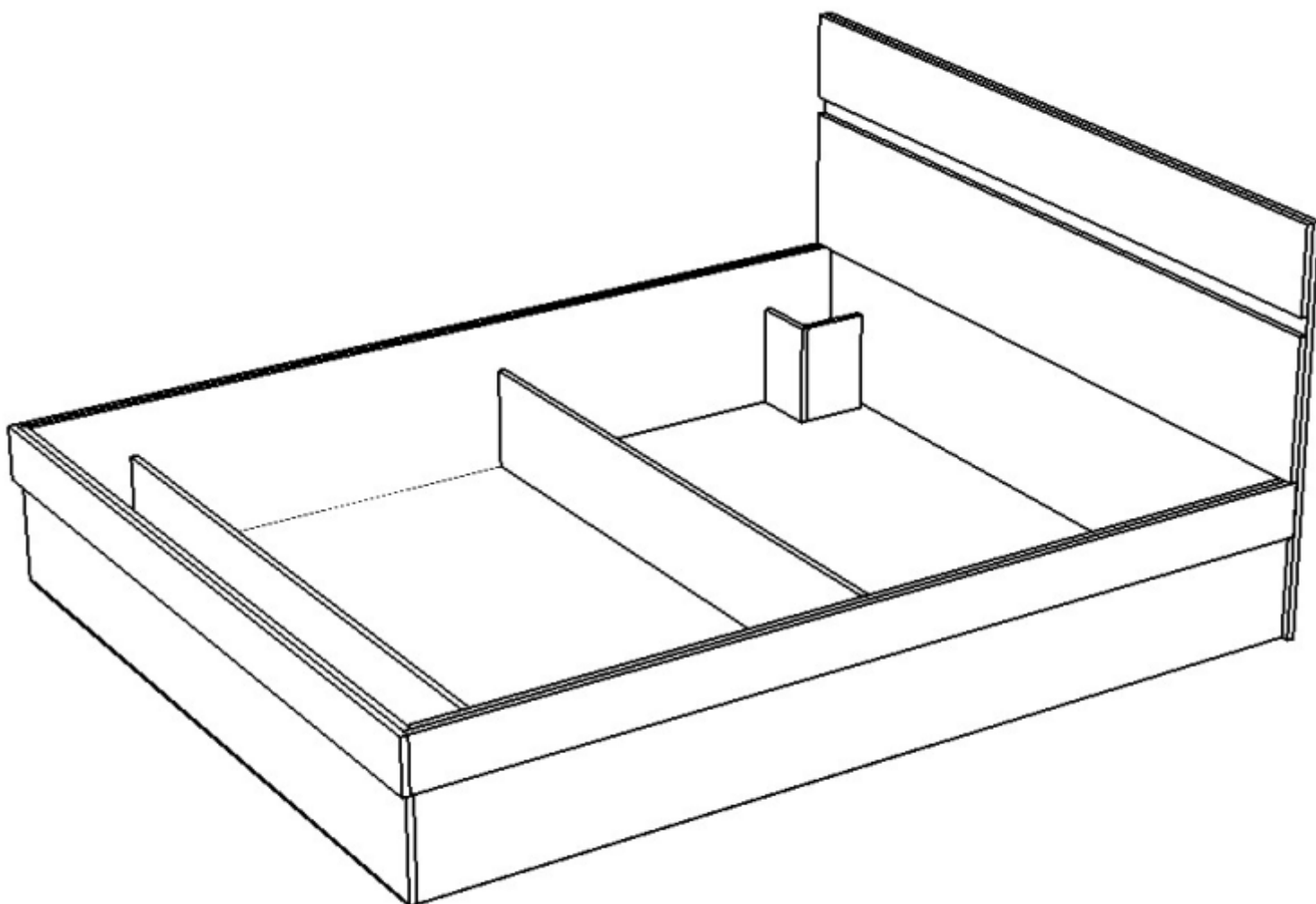
Паспорт изделия

Инструкция по сборке и эксплуатации мебели

Спальня «Вегас»

Кровать 1,4 м; 1,6 м

1474/1674x900x2058



Изделие производится в цвете: Венге - Белый глянец



Россия, 440056, Пензенская область,
г. Пенза, ул. Рябова, д.6
Телефон: (8412)36-38-48, 36-38-58.
Эл. почта: mfr@gorizontmebel.ru
Сайт: www.gorizontmebel.ru

| | Наименование | Цвет детали в комплектации: | Размер, мм | | Кол-во, шт. | № |
|-------------|------------------|-----------------------------|------------|----------|-------------|----|
| | | Венге-Белый гл | 1600 | 1400 | | |
| Упаковка №1 | Фурнитура | | | | 1 | |
| Упаковка №2 | Боковина | Венге | 2010x350 | 2010x350 | 2 | 1 |
| | Вязка | Венге | 1605x230 | 1405x230 | 2 | 2 |
| | Подставки | Венге | 150x230 | 150x230 | 2 | 5 |
| | Подставки | Венге | 150x230 | 150x230 | 2 | 6 |
| Упаковка №3 | Щитки | Венге | 1640x350 | 1440x350 | 1 | 3 |
| | Щитки | Венге | 1674x900 | 1474x900 | 1 | 4 |
| | ХДФ | Венге | 1636x900 | 1436x900 | 1 | 7 |
| | ХДФ | Венге | 1636x244 | 1436x244 | 1 | 8 |
| Упаковка №4 | Фальш панель МДФ | Белый глянец | 1674x250 | 1474x250 | 1 | 11 |
| | Фальш панель МДФ | Белый глянец | 2026x250 | 2026x250 | 2 | 12 |
| Упаковка №5 | Фальш панель МДФ | Белый глянец | 1674x195 | 1474x195 | 1 | 9 |
| | Фальш панель МДФ | Белый глянец | 1674x315 | 1474x315 | 1 | 10 |

Упаковка №6 докупается дополнительно (отдельно от кровати) и не входит в стандартную комплектацию кровати «Вегас».

Дополнительная упаковка

| | | | | | | |
|-------------|--------------------------|---|-----------|-----------|---|---|
| Упаковка №6 | Ортопедическое основание | - | 1600x2000 | 1400x2000 | 1 | - |
| | Подъемный механизм* | - | - | - | 1 | - |

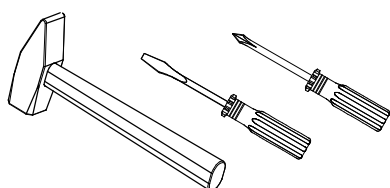
* только для комплектации: кровать+ортопедическое основание + подъемный механизм

Рекомендуемый размер матраса 200x140/160 см.

Сборку рекомендуется производить с помощью специалиста, так как неправильная сборка может привести к нежелательным последствиям. Инструкция даст вам необходимые рекомендации по сборке, порядка которых просим вас придерживаться. Перед сборкой внимательно ознакомьтесь с инструкцией, проверьте комплектность фурнитуры и разберите ее по назначению.

| | | | | | | |
|--|--|---|---|---|---|---|
| Заглушка под евровинт  20 шт. | Подпятник  25 шт. | Ключ под шестигранник  1 шт. | Винт 5*25 мм+ гайка М5  16 шт. | Гвозди 2*20  50 шт. | Еврошуруп 7*50мм  28 шт. | Шуруп 4*25  28 шт. |
|--|--|---|---|---|---|---|

Необходимый инструмент для сборки

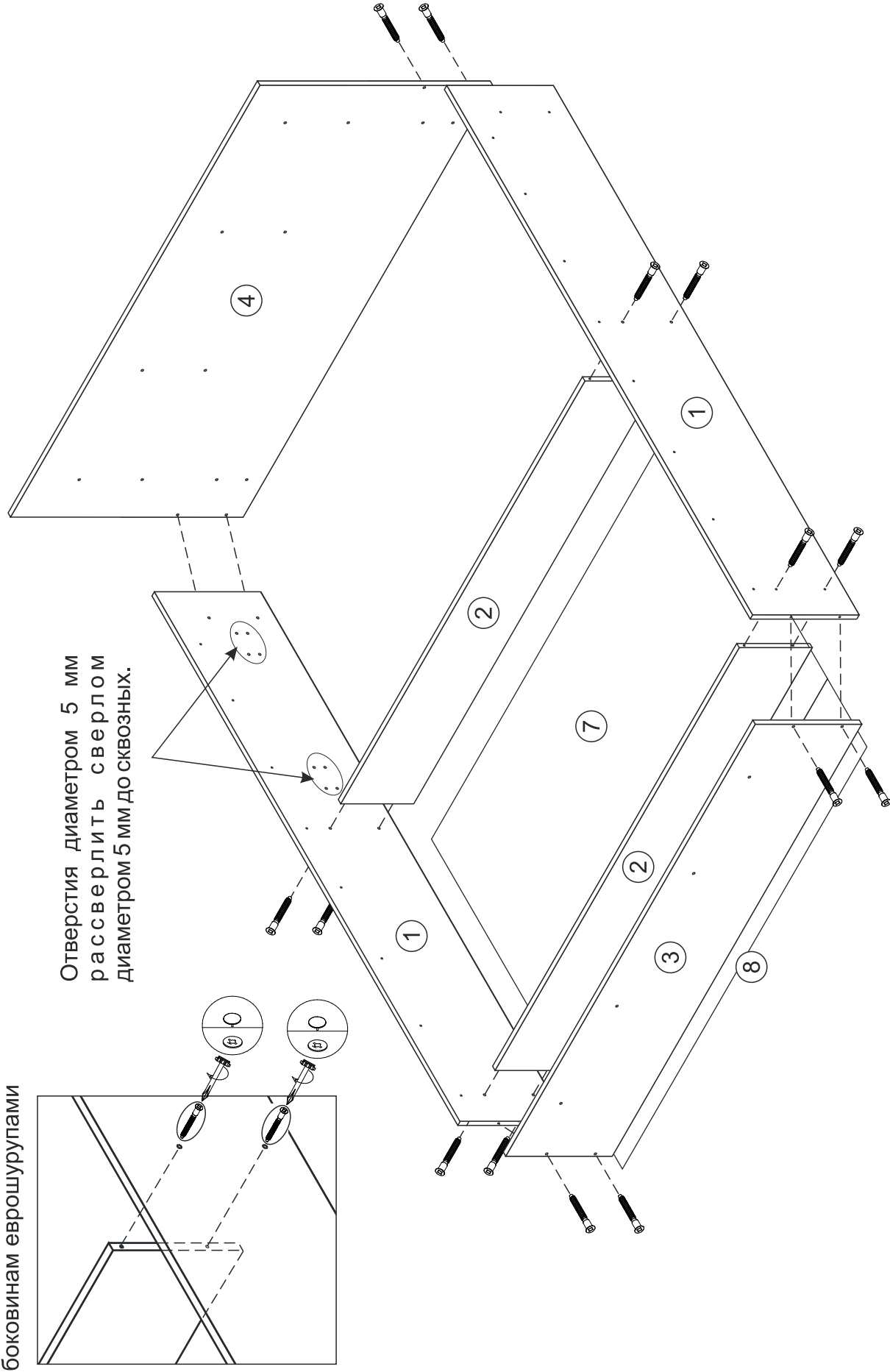


Также необходим инструмент для сверления отверстий и сверло диаметром 5 мм.

1. Перед сборкой определить место установки набора, вскрыть пакеты и согласно схеме сборки прикрепить необходимую фурнитуру по наколам и отверстиям. После этого можно приступать к сборке согласно схеме.

2. Сборка производится горизонтально, лицевой стороной вниз. Боковины 1 скрепляются между собой вязками 2 и крепятся к щитку 3 с помощью еврошурупов 7*50 мм. Для закрепления ХДФ 7 и 8 замерить и уровнять диагональ. После выверки закрепить ХДФ опоры с помощью гвоздей. Собранную конструкцию перевернуть лицевой стороной вверх и соединить с щитком 4 при помощи еврошурупов 7*50 мм.

Крепление вязки к боковинам еврошурупами



4. Боковины 1 соединить с фальш панелями МДФ 11 при помощи шурупов 4*25 мм.

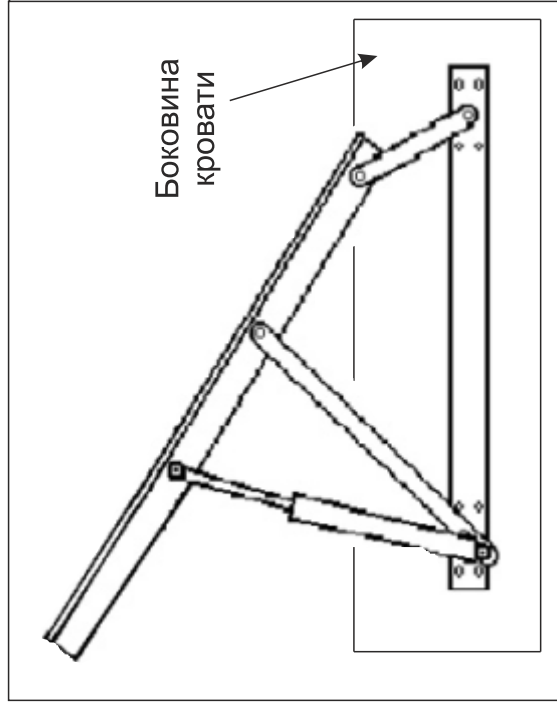
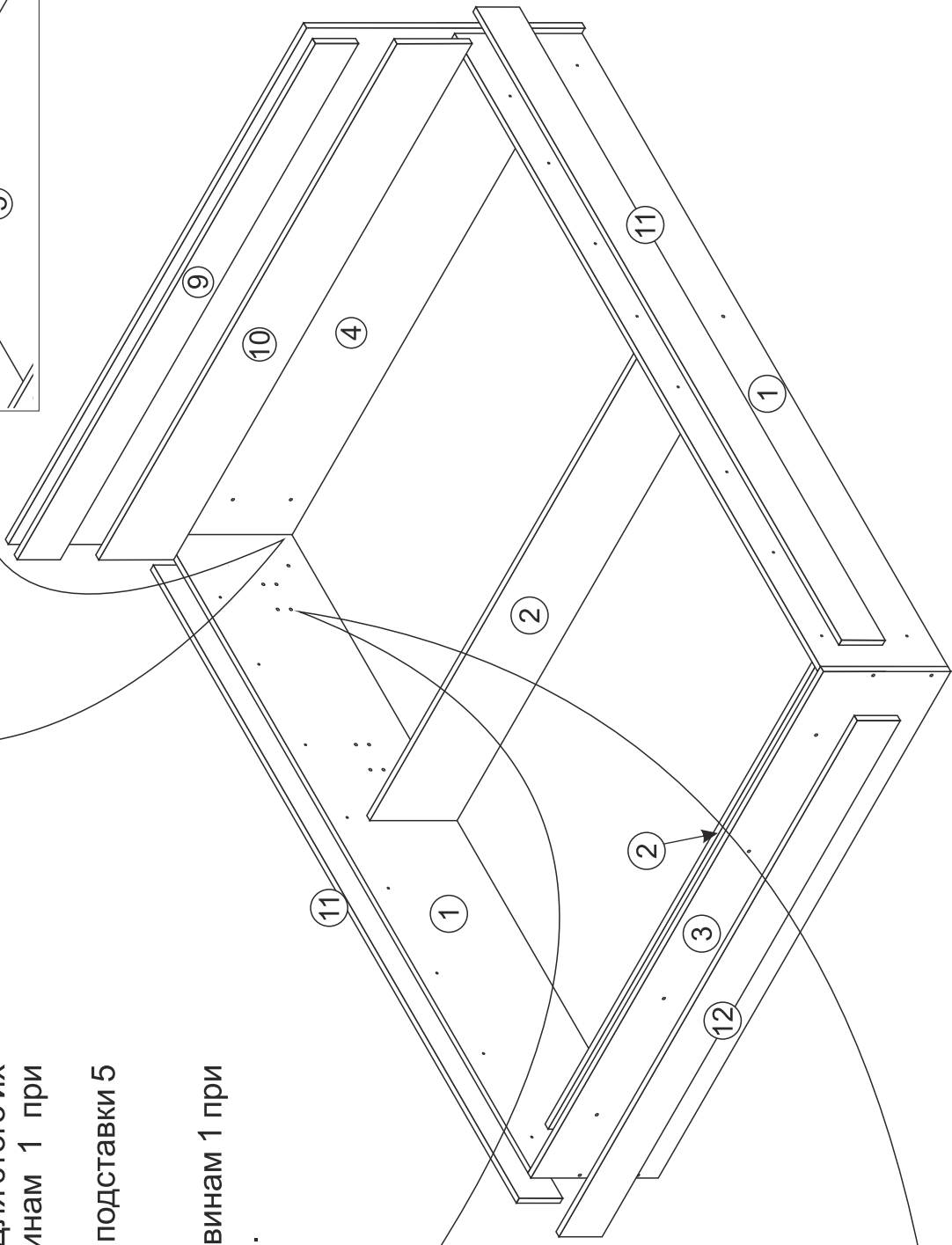
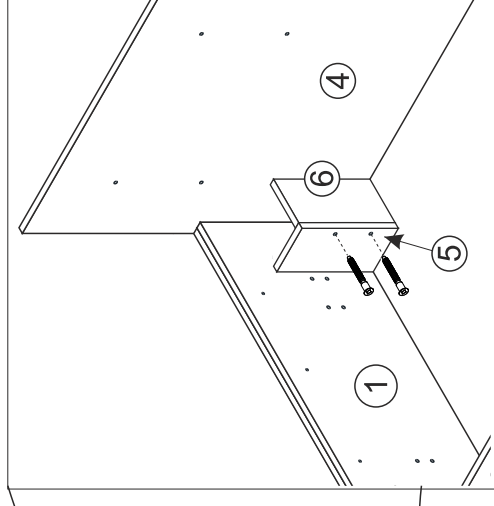
5. Щиток 3 соединить с фальш панелью МДФ 12 при помощи шурупов 4*25 мм.

6. На щиток 4 установить фальш панели МДФ 9 и 10 также при помощи шурупов 4*25 мм.

7. Если кровать без подъемного механизма, то необходимо установить подставки 5 и 6. Для этого их нужно прикрепить к щитку 4 и боковинам 1 при помощи еврошурупов 7*50 мм.

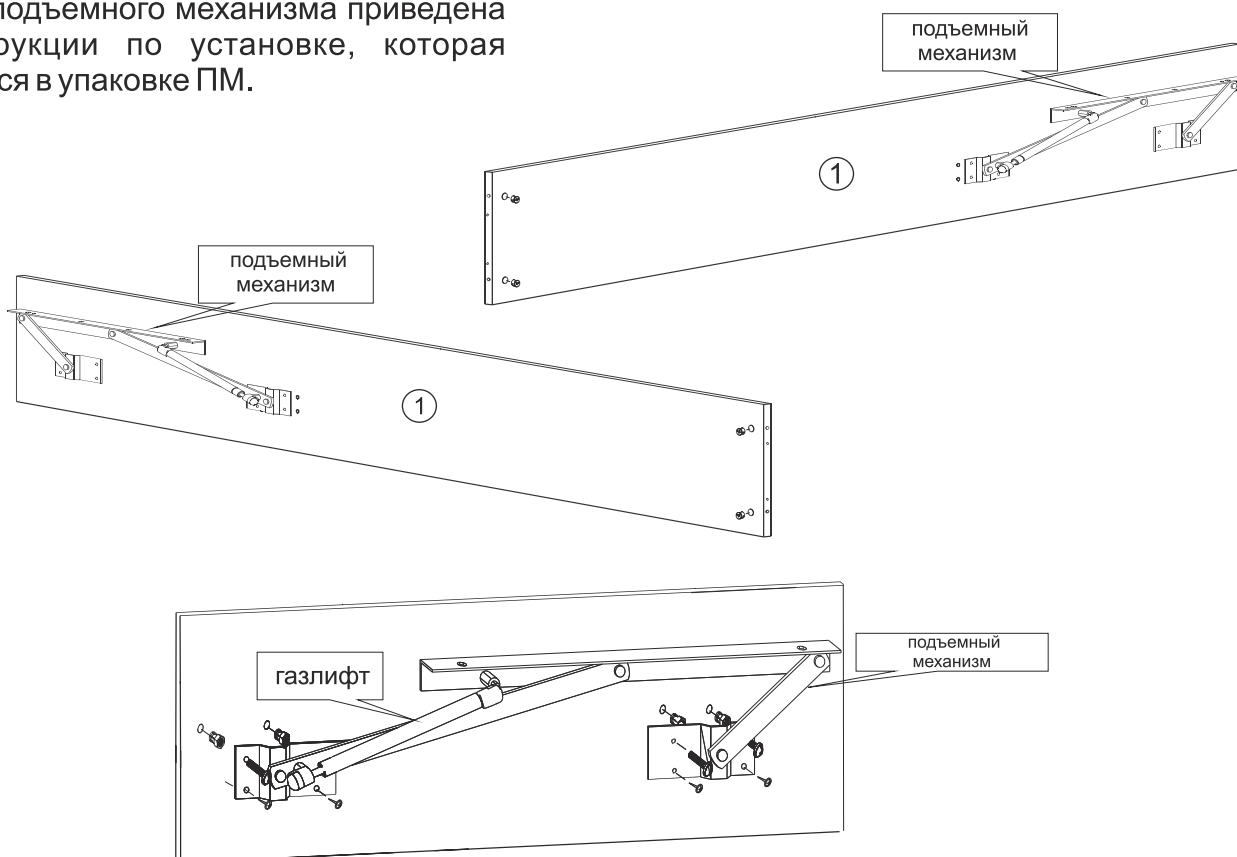
Если кровать с подъемным механизмом подставки 5 и 6 устанавливать не нужно.

8. Подъемный механизм крепится к боковинам 1 при помощи винта (потай) 5*25 мм и гайки М5.

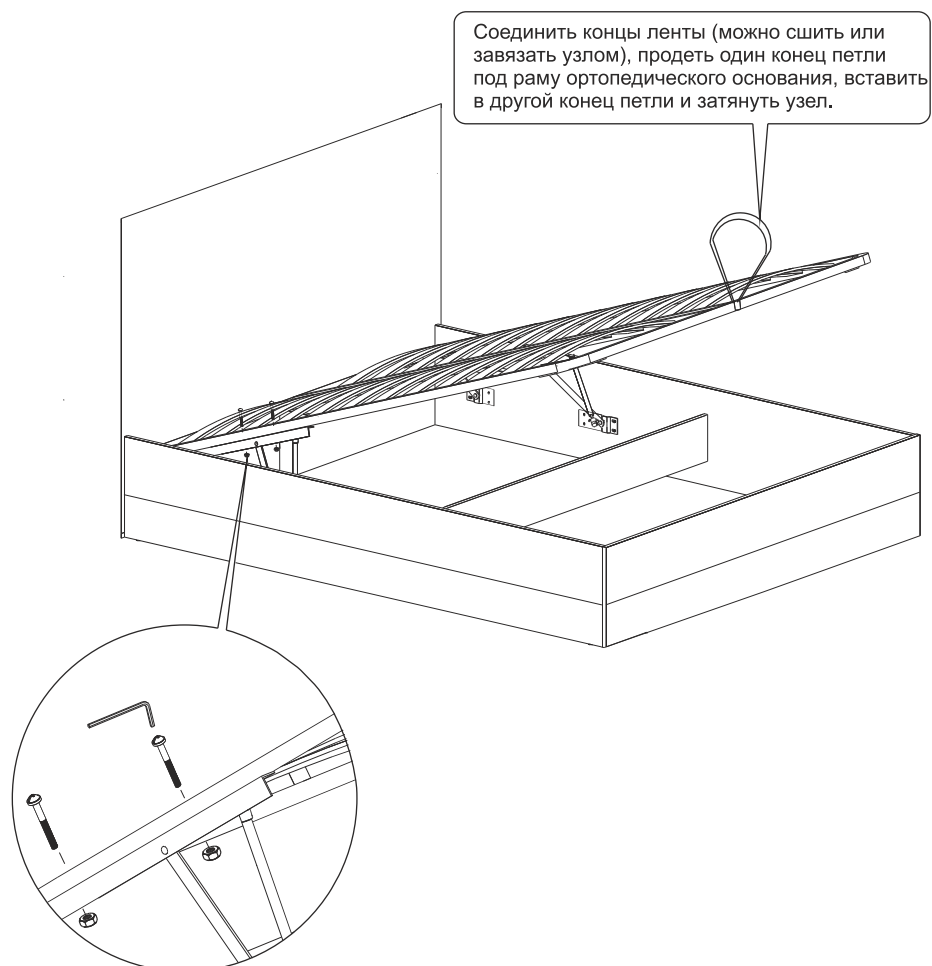


Установка подъемного механизма.

Более подробная последовательность сборки подъемного механизма приведена в инструкции по установке, которая находится в упаковке ПМ.



Установка ортопедического основания



Инструкция по уходу за мебелью и правила эксплуатации

Для поддержания надлежащего внешнего вида и долговечности мебели рекомендуется соблюдать следующие общие правила.

1. Мебель должна эксплуатироваться в сухих и теплых помещениях, имеющих отопление и вентиляцию при температуре воздуха не ниже +10°C и не выше +40°, относительной влажности 65-85%.
2. Расположение мебели ближе одного метра от отопительных приборов и других источников тепла, а также под прямыми солнечными лучами, вызывает ускоренное старение покрытия и деформацию мебельных щитов.
3. Поверхность деталей мебели следует оберегать от попадания влаги во избежание разбухания каркасов, фасадов и столешницы, отклеивания кромок на боковых поверхностях.
4. Следует оберегать поверхность мебели и ее конструктивные элементы от механических повреждений, которые могут быть вызваны воздействием твердых предметов, абразивных порошков, а также чрезмерными физическими нагрузками.
5. Изделия мебели необходимо устанавливать на ровные поверхности.
6. Рекомендуется для чистки преимущественно пользоваться мягкой тканью или замшей, смоченной и хорошо отжатой перед использованием. Всегда тщательно высушивайте (протирайте сухой тканью) смоченные участки по окончании чистки. Не следует использовать средства, обладающие абразивными свойствами, а также губки с покрытием из металлического волокнообразного или стружечного материала при чистке.
7. В процессе эксплуатации мебели возможно ослабление крепежной фурнитуры, необходимо осуществлять «затяжку» всех изделий металлофурнитуры, осуществляющих крепеж и регулировку узлов, обеспечивающих открывание и трансформацию подвижных элементов.

Общие технические указания по сборке.

Для удобства транспортировки и предохранения от повреждений, мебель поставляется в разобранном виде в индивидуальной упаковке. Вы можете собрать ее самостоятельно, либо воспользоваться услугами квалифицированных сборщиков. Не приступайте к сборке, не ознакомившись с инструкцией!

Проверить комплектность каждой упаковки, согласно комплекточной ведомости. **При обнаружении дефектов или не комплектности к сборке не приступать. Обратитесь к продавцу.** ВНИМАНИЕ! Не рекомендуется одновременно вынимать детали из всех упаковок во избежание их смешивания (можете перепутать детали). Проверить наличие фурнитуры.

Во избежание перекосов и повреждений, а также загрязнения мебели, сборку производить на ровном полу, покрытом тканью или бумагой. Необходимо соблюдать осторожность, чтобы не повредить поверхность деталей. В сборке сложных и больших изделий желательно участие двух человек. Перед началом сборки необходимо определить расположение деталей в изделии в соответствии со схемами сборки и инструкцией.

Производитель оставляет за собой право вносить незначительные изменения в конструкцию, не изменяющую внешний вид и дизайн изделия без предварительного уведомления.

Поставщик гарантирует соответствие товаров требованиям ГОСТа 16371-93 при соблюдении условий транспортировки, хранения, сборки (для мебели поставляемой в разобранном виде), эксплуатации. Гарантийный срок эксплуатации мебели: детской и для общественных помещений – 18 месяцев, бытовой – 24 месяца. Гарантийный срок при розничной продаже через торговую сеть исчисляются со дня продажи мебели, но в пределах 30 месяцев со дня её изготовления. Срок эксплуатации 10 лет.



ООО «МФР»
Россия, 440056, г. Пенза,
ул. Рябова, д.6
Тел.: 8(8412)363-848, 363-858
www.gorizontmebel.ru



отрезать
и приклеить

Спальня «Вегас»
Кровать 1,4м ; 1,6 м

Код ТН ВЭД ТС

9403 50 000 9

Соответствует
ГОСТ 16371-93
ТР ТС 025/2012
TC N RU Д-RU.ПФ02.В.01682

Дата изготовления: 20 ____ год
Гарантийный срок эксплуатации 24 мес.
Срок службы изделия 10 лет
Материал: ЛДСП, МДФ